

## MM162BC stopková bruska přímá

Kupující převzetím zboží potvrzuje, že si je vědom povinnosti seznámit se před jeho prvním použitím s návodem k obsluze, a následně se těmito informacemi důsledně řídit.

Nářadí bylo vyrobeno v souladu se směrnicemi EU.

Záruka na nářadí zaniká v případě neodborné opravy, použití neoriginálních dílů a v případě nedodržení bezpečnostních pokynů uvedených v návodu k použití.

Dále dodavatel nenese žádnou zodpovědnost za následná přímá či nepřímá poškození stroje, vyplývající z použití nářadí jinak, než je uvedeno v návodu.

### **PARAMETRY STROJE:**

<b>maximální pracovní tlak</b>	6,3 bar
<b>upínací stopka</b>	3 mm
<b>počet otáček</b>	60.000 ot./min
<b>min. průměr přívodní hadice</b>	10 mm
<b>přípojovací závit</b>	1/4"
<b>spotřeba vzduchu</b>	57 ltr/min
<b>hmotnost</b>	0,13 kg



**Pozn.:** Výše uvedené parametry jsou výrobcem deklarované hodnoty.

Změny parametrů bez předchozího upozornění vyhrazeny.

### **FUNKCE A POUŽITÍ**

Výjimečně univerzální nástroj určený pro práci, jako je obrušování pneumatik, čištění drážek pneumatik, vstřikování a odlehčení motorů a obecně vysokorychlostní leštění a broušení. Zvláště vhodné pro použití v omezeném prostoru.

### **OBECNÁ PRAVIDLA POUŽÍVÁNÍ:**

1. Sledujte nářadí po celou dobu používání.
2. Osoby pod vlivem alkoholu nebo drog nesmí provádět opravy a/nebo údržbu nářadí.
3. Nářadí udržujte z dosahu nekvalifikovaných osob a dětí.
4. Udržujte pracovní prostor čistý, uklizený a dostatečně osvětlený denním či umělým osvětlením. Nepořádek je potencionální příčinou nehody.
5. Nebezpečí výbuchu: nikdy nepoužívejte kyslík nebo jiný hořlavý plyn jako přívod vzduchu pro nářadí. Jiskra vzniklá při použití stroje může způsobit požár nebo dokonce výbuch hořlavého plynu.
6. Pro čištění stroje nikdy nepoužívejte benzín nebo jakoukoli jinou hořlavou kapalinu.
7. Nepoužívejte pneumatické nářadí v potencionálně výbušném prostředí, tedy v přítomnosti hořlavých tekutin, čističů, rozpouštědel, pohonných hmot nebo uskladněných plynů.
8. Nevystavujte pneumatické nářadí dešti. Nepoužívejte pneumatické nářadí ve vlhkém či mokřém prostředí.
9. Při zjištění poruchy nebo závady okamžitě odpojte nářadí od přívodu vzduchu a předejte jej do opravy.
10. V žádném případě není dovoleno nářadí modifikovat. Nikdy z nářadí neodstraňujte ani nepoškozujte výstražné etikety.
11. Není-li nářadí používáno, skladujte jej na suchém a bezpečném místě, nejlépe zamčené, mimo dosah dětí.
12. Nepřetěžujte nářadí a nepoužívejte je pro účely, ke kterým není určené.
13. Chraňte si sluch vhodnými ochrannými pomůckami v prostředí s hladinou hluku vyšší než 80dB(A). Při použití nářadí v prašném prostředí noste vždy odpovídající ochranné brýle. Totéž se vztahuje na osoby pohybující se v blízkosti pracoviště.
14. Při práci s nářadím nenoste volné oblečení a/nebo bižuterii, aby nedošlo k jejich zachycení pohybujícími se částmi stroje. Pokud pracujete ve venkovním prostředí, doporučuje se nosit gumové rukavice a neklouzavou pracovní obuv. Dlouhé vlasy udržujte z dosahu nářadí.
15. Z bezpečnostních důvodů nepřidržujte obrobek rukou, ale upněte jej do svěrky či svěráku. Při práci držte nářadí pevně, ale příliš jej nesvírejte.
16. Zamezte zbytečnému spouštění nářadí naprázdno. Nářadí odpojte od přívodu vzduchu, není-li používáno, a dále, chcete-li provést údržbu nebo vyměnit příslušenství.
17. Nepřenášejte nářadí připojené k přívodu vzduchu, pokud máte prst na spoušti. Při připojení nářadí k rozvodu vzduchu se ujistěte, že je spoušť v pozici "vypnuto".
18. Soustřeďte se na práci. Vyvarujte se nebezpečným situacím, nepracujte na nerovném povrchu. Nářadí nepoužívejte, pokud se cítíte unavení.
19. Pneumatické nářadí může při použití vibrovat. Vibrace, opakované pohyby nebo nepohodlná pozice mohou být škodlivé pro vaše ruce a paže. Přestaňte používat nářadí, jakmile se objeví jakékoli zdravotní potíže, mravenčení nebo bolest. Informujte svého nadřízeného. Při přetrvávajících potížích vyhledejte lékařskou pomoc.
20. Před použitím stroje, jeho opravou, údržbou či výměně dílů, nebo pokud pracujete v jeho blízkosti, pečlivě prostudujte návod na použití a ujistěte se, že informace v něm jsou Vám srozumitelné. Pokud tak neučiníte, může dojít k vážnému ublížení na zdraví.
21. S nářadím smí pracovat a manipulovat pouze kvalifikovaná obsluha.

22. Nezasahujte do stroje. Provedené úpravy mohou snížit bezpečnost nářadí a tím zvýšit riziko poranění.
23. Bezpečnostní pokyny nevyhazujte, ale předejte je obsluze stroje.
24. Nepoužívejte nářadí, jestliže je poškozené nebo porouchané.
25. Nářadí pravidelně kontrolujte, zda hodnoty a značení předepsané dle ISO 11148 jsou na nářadí čitelné. V případě potřeby požádejte výrobce o obnovu tohoto značení.

## BEZPEČNOSTNÍ UPOZORNĚNÍ PŘI RIZIKU ODLETUJÍCÍCH DÍLŮ

1. Zkontrolujte obrobek, příslušenství a to včetně nástrojů upínaných do pneumatického nářadí, aby nedošlo k jejich odlétnutí a tím k možnému zranění obsluhy.
2. Při práci s pneumatickým nářadím (zejména při práci s bruskami) vždy noste nárazuvzdornou ochranu zraku. Stupeň a formy ochrany zhodnoťte dle aktuálního použití.
3. Ujistěte se, že je obrobek bezpečně upnutý.
4. Ujistěte se, že je brusný nástavec/nástroj bezpečně upnutý do brusky.
5. Zkontrolujte, že max. pracovní rychlost upnutého nástroje (= otáčky za min.) je shodná, nebo ještě lépe vyšší než jmenovitě otáčky vřetene.
6. Ujistěte se, zda je ochranný kryt na svém místě, je v dobrém stavu a je správně namontován. Kryt pravidelně kontrolujte.
7. Pravidelně kontrolujte, aby skutečné otáčky stroje nebyly vyšší, než je na stroji uvedeno. Kontrola se provádí pouze na stroji, kde není upnuto žádné příslušenství a v souladu s instrukcemi dodanými výrobcem.
8. Zkontrolujte, že příruby používaných strojů jsou v dobrém stavu (tj. bez trhlin a ořepů) a jsou rovné.
9. Prověřte vřeteno stroje, zda není opotřebené, poškozené nebo zda nemá stržený závit.
10. Zajistěte, aby jiskry a špony, či jiné odletující zbytky vznikající při používání nezpůsobily poškození majetku či zranění osob.
11. Před výměnou brusného elementu odpojte nářadí od přívodu vzduchu.

## BEZPEČNOSTNÍ UPOZORNĚNÍ PŘI NEBEZPEČÍ ZACHYCENÍ

1. Nošením volného oblečení, šperků, šál/šátků, rukavic nebo nestažených vlasů při práci s nářadím riskujete zranění, skalpování nebo dokonce udušení.

## BEZPEČNOSTNÍ UPOZORNĚNÍ PRO PRÁCI V PROVOZU

1. Zamezte kontaktu rukou nebo jiných částí těla s rotujícími částmi, předejdete tak zranění.
2. Během používání nářadí může být operátor vystaven nebezpečí zranění (pořezání, odření, popálení). Doporučuje se tedy nosit vhodné pracovní rukavice.
3. Osoby pracující se strojem a osoby zajišťující údržbu stroje by měly být dostatečně fyzicky zdatné.
4. Držte nástroj správně, abyste byli schopni reagovat náležitě na jeho běžný či náhodný pohyb.
5. Při práci s nářadím zaujměte bezpečný a vyvážený postoj.
6. V případě přerušení dodávky stlačeného vzduchu uvolněte tlačítko spouště.
7. Používejte pouze mazivo doporučené výrobcem.
8. Při práci s nářadím by si obsluha měla chránit zrak odpovídajícím ochranným prostředkem. Použití pracovních rukavic nebo ochranného pracovního oděvu se pouze doporučuje.
9. V případě práce nad úrovní vaší hlavy noste ochrannou helmu.
10. V případě přerušení práce na dobu delší než 5s odložte nářadí na bezpečné místo do stabilní polohy.
11. Při odřezávání částí z obrobku zajistěte, aby stopa řezu měla konstantní nebo narůstající šířku po celou dobu operace.
12. Pokud dojde k zachycení řezného elementu v místě řezu, vypněte nářadí a uvolněte zaseklý nástroj. Před opětovným započatím práce zkontrolujte, že je řezný element bezpečně upnutý a že není poškozený.
13. Brusné a řezné kotouče nepoužívejte pro plošné broušení, nejsou-li k tomu určeny. Při práci s nářadím nepřekračujte max. povolené otáčky pro upnuté brusivo.
14. Obsluha je povinna zajistit, aby se v blízkosti pracoviště nepohybovaly neoprávněné osoby.
15. Používejte vhodné ochranné prostředky jako např. rukavice, zástěra, helma.
16. Jiskry vznikající při broušení mohou zapříčinit vznícení oděvu a popálení. Noste nehořlavé oblečení. V blízkosti pracoviště umístěte vhodné protipožární prostředky (např. hasicí přístroj).

## BEZPEČNOSTNÍ UPOZORNĚNÍ PRO NEBEZPEČÍ PLYNOUCÍ Z OPAKUJÍCÍHO SE POHYBU

1. Při práci s bruskou může obsluha pociťovat nepříjemné pocity v ruce, pažích, ramenech, krku nebo dalších částech těla.
2. Při práci s bruskou zaujměte bezpečný a pohodlný postoj. V případě déle trvající práce změňte polohu, předejdete tak nepohodlí a únavě.
3. Přetrvávají-li příznaky nepohodlí nebo dostaví-li se bolesti, bušení srdce, brnění, necitlivost, pocity pálení nebo ztuhlosti, informujte svého nadřízeného. V případě přetrvávajících zdravotních problémů vyhledejte lékaře.

## BEZPEČNOSTNÍ UPOZORNĚNÍ PRO NEBEZPEČÍ PLYNOUCÍ Z POUŽITÍ PŘÍSLUŠENSTVÍ

1. Před nasazením nebo výměnou nástroje odpojte nářadí od přívodu vzduchu.
2. Používejte pouze doporučené příslušenství a spotřební materiál.
3. Ujistěte se, že je spotřební materiál kompatibilní s nářadím a že jej lze bezpečně upnout.
4. V případě brusiva se ujistěte, že velikost a typ závitu odpovídá rozměrům vřetene, na které chcete brusivo upnout.
5. Před použitím zkontrolujte brusivo. Nepoužívejte brusivo, které jeví známky poškození (naštípnutí, praskliny apod.).
6. Před spuštěním nářadí zkontrolujte, zda je brusivo správně nasazeno a dostatečně upnuto. Stiskněte spoušť a nechte

běžet nářadí naprázdno po dobu 1min. Stroj okamžitě zastavte, jestliže se objeví výrazné vibrace nebo jiné vady, a stanovte příčinu těchto poruch.

7. Nezasunujte výměnný nástroj až na doraz upínacího otvoru.
8. Pokud brusivo upínáte do nářadí pomocí adaptérů nebo pouzder, zajistěte, že je správně upnuté, nemůže dojít k jeho prokluzu při práci a dále, že nepřichází do styku s přírubou.
9. V případě, kdy je dodáváno několik typů a velikostí přírub, vyberte vždy přírubu odpovídající použitému brusivu.
10. Vyvarujte se přímému kontaktu upínaného nástroje během práce nebo po ukončení činnosti. Nástroj může být horký nebo ostrý.
11. S brusivem nakládejte pečlivě a náležitě dle doporučení výrobce.

## BEZPEČNOSTNÍ UPOZORNĚNÍ PRO PRACOVNÍ MÍSTO

1. Uklouznutí, klopýtnutí a pád jsou nejčastějšími příčinami zranění na pracovišti. Berte na zřetel nebezpečí uklouznutí plynoucí z použití nářadí, stejně jako nebezpečí zakopnutí o hadice rozvádějící vzduch nebo hydrauliku.
2. V neznámém prostředí zacházejte s nářadím obezřetně. Mohou se tam vyskytovat skrytá nebezpečí jako např. rozvody elektriny a inženýrských sítí.
3. Nářadí není určeno pro práci ve výbušném prostředí a není izolované vůči kontaktu s elektrinou.
4. Při práci s nářadím se ujistěte, že v dosahu nářadí nejsou umístěny elektrické kabely, rozvody plynu apod., které byste svou činností mohli poškodit.
5. Pokud je nářadí upnuto v ovládacím rameni (pantografu) nebo je zavěšeno v balancéru, prověřte, zda jsou tato zařízení v pořádku a zda jsou náležitě připevněna.

## BEZPEČNOSTNÍ UPOZORNĚNÍ PŘI VZNIKU PRACHU A DÝMU

1. Prach a dým vznikající při použití nářadí může způsobit zdravotní problémy (např. rakovinu, poškození plodu, astma a/nebo dermatitidu); proto noste odpovídající ochranné pracovní prostředky a provádějte pravidelnou kontrolu jako prevenci zdravotních rizik.
2. Prováděná kontrola hodnocení rizika by měla zahrnovat nejen prach vznikající při výrobě, ale i rozvíření prachu a sedimentů na pracovišti už existujících.
3. Pro minimalizaci vzniku emisí prachu a dýmu pracujte s nářadím dle instrukcí v manuálu. Totéž platí i pro pravidelnou údržbu.
4. Nasměrujte výfuk pneu. nářadí tak, aby se co nejvíce zamezilo víření stávajícího prachu na pracovišti.
5. Pokud dochází ke vzniku prachu a dýmu na pracovišti, je prioritou kontrola emisí a provedení opatření vedoucích k minimalizaci vzniku těchto emisí.
6. Všechny další integrované prvky nebo příslušenství pro sběr, extrakci nebo potlačení polétavého prachu nebo dýmu by měly být správně používány a udržovány v souladu s pokyny výrobce.
7. Vybírejte, udržujte a vyměňujte spotřební materiál / vkládané příslušenství, jak je doporučeno v návodu. Zamezte tím zbytečnému nárůstu tvorby prachu a dýmu.
8. Na ochranu dýchacích cest používejte respirátory v souladu s územně platnými předpisy bezpečnosti práce a v souladu s pokyny zaměstnavatele.
9. Při opravování určitých druhů materiálů dochází k tvorbě potencionálně výbušného prachu a kouře.

## BEZPEČNOSTNÍ UPOZORNĚNÍ PŘI VZNIKU HLUKU

1. Vystavení se vysoké hladině hluku může způsobit trvalou ztrátu sluchu nebo jiné zdravotní problémy, jako např. tinitus (tj. zvonění, bzučení, pískání nebo hučení v uších). Učinite proto opatření nezbytná k ochraně sluchu a provádějte pravidelné kontroly hladiny hluku.
2. Odpovídající regulace hladiny hluku (např. použitím zvukových izolací, upnutí obrobku, aby „nezvonil“, apod.) snižuje riziko poškození sluchu.
3. Na ochranu sluchu používejte odpovídající chrániče v souladu s územně platnými předpisy bezpečnosti práce a v souladu s pokyny zaměstnavatele.
4. Používejte a udržujte pneu. nářadí dle manuálu, zamezíte tak nežádoucímu nárůstu hladiny hluku.
5. Má-li pneu. nářadí zabudovaný tlumič, vždy se ujistěte, že je tento na svém místě a řádně fungující, kdykoli s bruskou pracujete.
6. Vybírejte, udržujte a vyměňujte spotřební materiál / vkládané příslušenství, jak je doporučeno v návodu. Zamezte tím zbytečnému nárůstu hladiny hluku.

## BEZPEČNOSTNÍ UPOZORNĚNÍ PRO VIBRACE

1. Upozorňujeme, že expoziční doba pro práci s nářadím je závislá na typu upnutého příslušenství / spotřebního materiálu, a stanovuje se dle hodnot vibrační a hlučnosti pro každou pracovní operaci zvlášť.
2. Kupující je povinen používat nářadí dle individuálně stanovených hodnot vibrační a hlučnosti pro danou operaci (viz předchozí věta) a dále v souladu s místně platnými hygienickými a bezpečnostními normami.
3. Prodávající není odpovědný za škody vzniklé provozem prodávaného nářadí v rozporu s výše uvedeným.
4. Vibrace nářadí mohou způsobit poškození nervů nebo omezení/přerušeni krevního oběhu v rukou a pažích.
5. Při práci v chladu noste teplé pracovní oblečení a udržujte svoje ruce v teple a suchu.
6. Pokud pocítíte necitlivost, bolest nebo pokud zpozorujete zblednutí kůže vašich prstů či rukou, okamžitě přestaňte s nářadím pracovat a informujte svého nadřízeného. Při přetrvávajících potížích vyhledejte lékaře.
7. Používejte a udržujte pneu. nářadí dle manuálu, zamezíte tak nežádoucímu nárůstu vibrační.
8. Vkládaný nástroj/spotřební materiál náležitě upněte, aby nedocházelo k jeho drnčení / poskakování po obrobku a tím k nárůstu vibrační.
9. Vybírejte, udržujte a vyměňujte spotřební materiál / vkládané příslušenství, jak je doporučeno v návodu. Zamezte tím zbytečnému nárůstu vibrační.

- tím zbytečnému nárůstu vibrací.
10. Je-li to možné, upněte nářadí do stojanu, nebo jej zavěste na balancer.
  11. Nářadí držte bezpečně a dostatečně pevně, příliš je však nesvírejte. Čím pevněji budete rukojeť svírat, tím vyšší je riziko ohrožení vibracemi.
  12. Brousíte-li pojeným brusivem, použijte savý papír určený pro toto brusivo.

## DALŠÍ BEZPEČNOSTNÍ UPOZORNĚNÍ PRO PRÁCI S PNEUMATICKÝM NÁŘADÍM

1. Stlačený vzduch může způsobit poranění.
2. Před výměnou příslušenství, prováděním oprav nebo po ukončení práce vždy odpojte nářadí od přívodu stlačeného vzduchu.
3. Nikdy nesměřujte hadicí se stlačeným vzduchem proti sobě nebo proti komukoli jinému.
4. Poskakující hadice může způsobit vážná poranění. Kontrolujte vždy hadice a vzduchové armatury, zda nejsou poškozené nebo uvolněné.
5. Užíváte-li univerzální spirálové (zubové) spojky, nainstalujte bezpečnostní čep a použijte pojistku proti možnému selhání spojení hadice k nářadí / hadice k hadici.
6. Nepřekračujte max. povolený pracovní tlak uvedený na nářadí.
7. Nikdy nepřenášejte nářadí držením za připojovací hadici.
8. Nepoužívejte nářadí na pracovišti, kde je možné riziko exploze.
9. Dodavatel není zodpovědný za škody vzniklé provozem prodáváného nářadí.

## ZVLÁŠTNÍ BEZPEČNOSTNÍ UPOZORNĚNÍ

Obsluha nářadí musí být upozorněna na všechna specifická a neobvyklá rizika, která se mohou vyskytnout při použití pneumatického nářadí. Toto varování musí uvádět povahu rizik, nebezpečí poranění a současně musí uvádět nápravná opatření k zamezení vzniku uvedených rizik.

### ÚDRŽBA MOTORU:

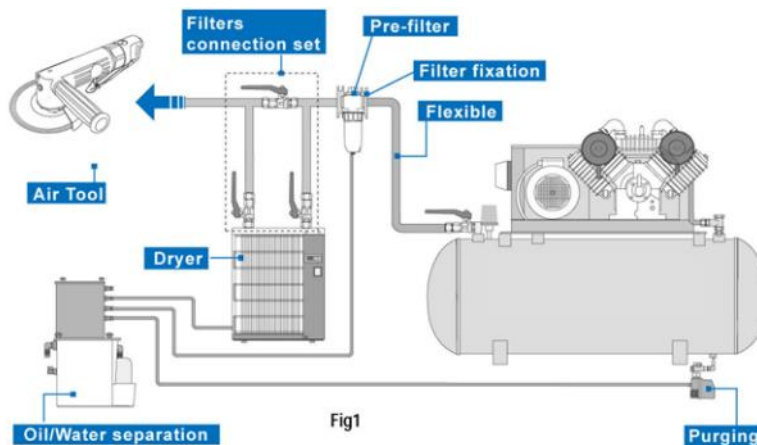
Nepokoušejte se demontovat pneumatický motor svépomocí. Montáž / demontáž motoru vyžaduje zručnost a odborné zkušenosti a dále odpovídající přípravky a nářadí. Při neodborné demontáži / montáži může dojít k poškození motoru, jeho nevyváženosti či narušení jednotlivých dílů. Pokud budou při event. záruční opravě zjištěny stopy rzi v motoru, nebo bude zjevné, že motor nebyl přimazáván, nebude záruka uznána.

### KULÍČKOVÁ LOŽISKA:

Vestavěná ložiska jsou před-zatížena. Pneumatický motor bez zatížení obvykle vykazuje vyšší otáčky, než na které byl původně navržen. Rozpínající se vzduch proto nedostatečně absorbuje teplo generované ložisky, což vede k opotřebením ložisek. Při prvním uvedení nářadí do provozu snižte tlak vzduchu na 3-4 bary a nechte stroj běžet po dobu 2-3 hod., aby došlo k minimálnímu zahřátí a dostatečnému promazání ložisek a motoru. Zajistíte tak brusce delší dobu provozu do prvního následného servisního zásahu.

**Použitím minipřimazávače zajistíte náležité promazání vřetene a zamezíte tak vzniku rzi.**

## VŠEOBECNÁ PŘÍPRAVA A UVEDENÍ DO CHODU



1. Při převzetí nového nářadí zkontrolujte, zda nářadí nevykazuje známky poškození. Pokud ano, obratem informujte svého prodejce.
2. Před prvním použitím kápněte 4-5 kapek přimazávacího oleje RA8657N do přívodu vzduchu. Nářadí v chodu musí být přimazáváno a to každé 3-4 hodiny. Pro patřičné utěsnění přívodu vzduchu omotejte připojovací závit teflonovou páskou a našroubujte připojovací hadici.
3. Přiváděný stlačený vzduch musí být čistý, zbavený nečistot a vody (rosný bod max. 10°C) a dále přimazávaný. Pro přimazání použijte údržbovou jednotku, skládající se z odlučovače vody, filtru, regulátoru tlaku a přimazávače.
4. Obrázek jedna (Fig. 1) znázorňuje správné provedení rozvodu vzduchu a připojení pneumatického nářadí. Takto zajistíte dlouhou životnost vašeho nářadí.
5. Použité hadice, rychlospojky a vsuvky musí mít dostatečný průtok vzduchu - výrobce doporučuje hadice o průměru

6mm (1/4").

6. Pro zajištění správného chodu nářadí se ujistěte, že pracovní tlak na vstupu do nářadí nepřesahuje 6,3 barů (není-li stanoveno jinak). Vyšší pracovní tlak může způsobit poškození nebo nadměrné opotřebení. Naopak pracovní tlak pod 5,3 barů může vést ke ztrátě výkonu.

## **POKYNY PRO OVLÁDÁNÍ NÁŘADÍ**

1. Upněte zvolený brusný nástavec do sklíčidla pneumatické brusky.
2. Připojte nářadí k rozvodu stlačeného vzduchu.
3. Pomalu otáčejte regulační otáček ve směru hodinových ručiček, dokud se motor nerozeběhne.
4. Otočte regulaci otáček proti směru hodinových ručiček, až se motor zastaví.

### **Upozornění:**

*Při spouštění věnujte pozornost pomalému a postupnému spouštění regulace otáček, aby byl motor nářadí udržován v provozuschopných podmínkách.*



### **NEBEZPEČÍ PORANĚNÍ**

1. Stlačený vzduch může způsobit poranění. Vzduchovou hadicí nikdy nemířte proti sobě nebo jiným osobám
2. Vždy odpojte nářadí od přívodu stlačeného vzduchu, pokud:
  - chcete vyměnit příslušenství,
  - nářadí čistíte, provádíte údržbu nebo opravu
  - nebudete nářadí po delší dobu používat
3. Před započetím práce zkontrolujte hadici přívodu vzduchu. V případě nutnosti odstraňte případné nečistoty / vlhkost. Je-li hadice poškozená, zlomená, roztrhaná, překroucená či jinak deformovaná, nepřipojujte ji k nářadí.
4. Rovněž před započetím práce vždy zkontrolujte přípojovací elementy (rychlospojky, vsuvky), odstraňte případné nečistoty / vlhkost. Pokud přípojovací elementy jeví známky poškození, popraskání nebo nadměrné koroze nepoužívejte je a nahradte je novými komponenty.
5. Používejte pouze způsobilé konektory. V případě jejich opotřebení je okamžitě vyměňte.
6. Používejte pouze vzduchové potrubí a hadice, které jsou vhodné pro použití při maximálním tlaku.

## **NÁVOD NA ÚDRŽBU**

1. Vysušte filtr a přívod vzduchu na nářadí (viz. Fig.1).
2. Promažte přípojovací rychlospojky, aby se zamezilo jejich zablokování.
3. Pneumatické nářadí je nutné přimazávat po celou dobu jeho životnosti. Pneumatický motor a ložiska používají stlačený vzduch pro spuštění nářadí. Vlhkost obsažená ve stlačeném vzduchu může způsobit korozi motoru, proto musíte pneumatický motor denně přimazávat (viz kapitola VŠEOBECNÁ PŘÍPRAVA A UVEDENÍ DO CHODU).
4. Pokud má nářadí úhlový převod, je po každých 60 hodinách práce nutné do převodu aplikovat 10ml maziva na bázi molybden disulfid nebo maziva na molybden lithiové bázi (5%). V případě zanedbání mazání úhlových převodů zaniká záruka.
5. Neskladujte nářadí v prostorách s vysokou vzdušnou vlhkostí, zamezíte tak zreznutí nářadí v důsledku zbytkové vlhkosti.
6. Před uskladněním promažte nářadí a nechte je běžet naprázdno po několik sekund.
7. Pravidelně kontrolujte vřeteno, závity a upínací zařízení, zda nejeví známky opotřebení.
8. Je-li nářadí natolik poškozené, že je již nelze použít, nevyhazujte ho, ale předejte jej na recyklaci (týká se i příslušenství a obalů). V případě nejasností požádejte o radu místně příslušný odbor životního prostředí.

## **DOPORUČENÍ:**

Je velmi důležité používat program preventivní údržby (tj. pravidelné kontroly v autorizovaném servisu, výměna opotřebitelných dílů), prodloužíte tak životnost nářadí a současně předejdete fatálním selháním před prováděním oprav. Bez programu pravidelné preventivní údržby nářadí se začnou objevovat negativní dopady jako:

- zvýšení vibrací
- snížení efektivity a výkonu nářadí
- snížení celkové životnosti stroje
- negativní dopad na kvalitu opracovaného výrobku

Pro více informací o preventivním servisu kontaktujte svého prodejce.

## **NÁŘADÍ S VYSOKÝMI OTÁČKAMI A VIBRACÍ**

V průběhu navrhování pneumatických motorů byly vzaty v úvahu vysoké bezpečnostní koeficienty. Přesto je potřeba vzít v úvahu škodlivé vibrace, jež jsou přímo úměrný třetí mocnině otáček za minutu. Nespouštějte tedy nářadí nepřiměřeně vysokou rychlostí. Vibrace generované nevyváženým příslušenstvím mohou uvolnit komponenty se závitem nebo může dojít k ulomení snadno odlomitelných částí. Tlak nad 7,5 bar vede k nadměrným otáčkám. Nadměrné otáčky a přetěžování stroje výrazně zkracují životnost nářadí.

## **Důvody nevyváženosti**

1. Přesahující průměr brusného/řezného kotouče nebo jejich vlastní nevyváženost.
2. Nerovnoměrný pohyb lamel rotoru uvnitř válce v důsledku nedostatku maziva.
3. Koroze v pneu. motoru / v jeho válci způsobená vodou ve stlačeném vzduchu
4. Nesprávné upnutí brusného nástavce na nářadí.

# PNEUMATICKÉ NÁŘADÍ - MANUÁL



## **ŘEŠENÍ PROBLÉMŮ:**

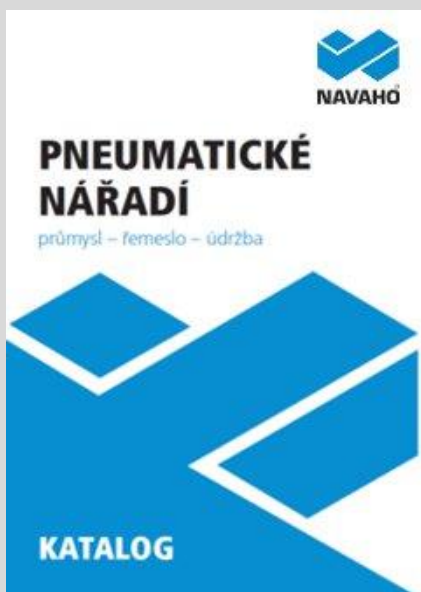
### **UPOZORNĚNÍ:**

Nepokračujte v práci s nářadím, jestliže se objeví nějaký problém. Pro vlastní bezpečnost předejte nářadí do opravy a to pouze kvalifikované osobě nebo autorizovanému servisnímu středisku.

### **ZÁRUKA:**

Záruční podmínky jsou uvedeny na samostatném záručním listu.

***Vyžádejte si katalog produktů značky  
NAVAHO.***



**VÁŠ PRODEJCE**

A large, empty rounded rectangular box with a blue border, intended for the user to write the name of their dealer.

# PNEUMATICKÉ NÁŘADÍ - MANUÁL



## VÝMĚNA BRUSNÉHO NÁSTROJE

Před výměnou příslušenství vždy odpojte nářadí od přívodu stlačeného vzduchu.

Upínací matici povolte pomocí klíče, který je součástí dodávky.

Vložte brusný nástavec do kleštin. Pokud chcete upnout nástavec se stopkou o průměru 6mm, použijte nejdříve adaptér pro redukci velikosti kleštin.

Utáhněte upínací matici pomocí 2 klíčů (oba jsou součástí dodávky).



zadní výfuk

Připojte armaturu k napájecí vzduchové hadici

1. Pro povolení kleštin použijte klíč.
2. Vložte brusný nástavec
3. Pomocí stranového klíče dotáhněte kleštiny a matici.

**UPOZORNĚNÍ:**  
Nepřipojujte nářadí k přívodu vzduchu, pokud měníte brusný nástavec

Pro uvedení nářadí do chodu otočte přepínačem.

**UPOZORNĚNÍ:**  
Před spuštěním nářadí se ujistěte, že je brusný nástavec náležitě upevněný.

# PNEUMATICKÉ NÁŘADÍ - MANUÁL



## ODSTRANĚNÍ PROBLÉMŮ:

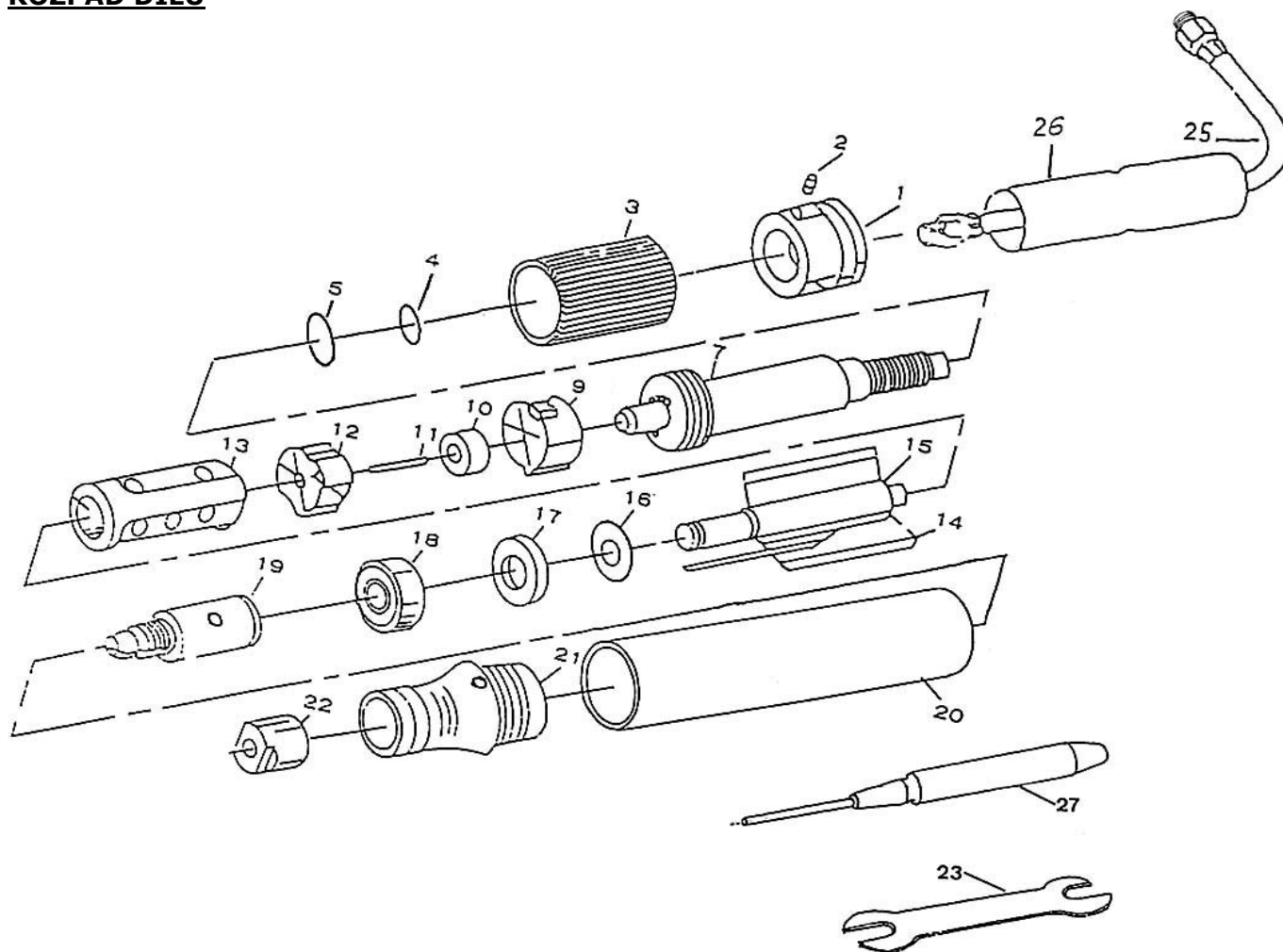
**POZOR:** Vyskytne-li se některý z následujících problémů, nepoužívejte nářadí, dokud nebude problém odstraněn. Pro vaši vlastní bezpečnost by údržbu nebo opravu měla provádět pouze kvalifikovaná osoba nebo autorizované servisní středisko.

<i>problém</i>	<i>popis</i>	<i>možná příčina</i>	<i>řešení</i>
nářadí nepracuje	vzduch přichází do nářadí	lamely pneumatického motoru jsou zlomené nebo opotřebené	vyměňte lamely
		poškozené kuličkové ložisko	vyměňte ložisko
		motor je zrezivělý nebo ucpaný cizími tělesy	rozeberte a opravte
	vzduch nepřichází do nářadí	regulátor vzduchu není otevřený	otevřete regulátor
		napájecí vzduch neproudí	zkontrolujte vzduchový systém a všechna připojení
		poškozená nebo polámaná sada ventilu	rozeberte a opravte
nízká efektivita nářadí	nízká rychlost otáček	nedostatečný tlak napájecího vzduchu	zkontrolujte a správně nastavte tlak vzduchu
		regulační ventil není správně nastaven	nastavte regulační ventil
	motor běží neobvyklým způsobem nebo se objevují nezvyklé zvuky	nedostatečné přimazávání nebo poškozené díly (např. kuličková ložiska, rotor, lamely)	namažte a vyměňte díly
motor stále běží	spoušť se nevrací do výchozí polohy nebo se nevrací správně	spoušť je zablokovaná cizími předměty nebo je pružina spouště zlomená / zdeformovaná / rezavá	rozeberte a opravte
	spoušť funguje normálně	spoušť je opotřebená nebo je poškozená sada ventilu	rozeberte, opravte – vyměňte poškozené díly
chybná velikost brusného nástroje nebo kleštin	brusný nástroj nesmí být používán	chybná velikost stopky brusného nástroje nebo kleštin nářadí	nasadte brusný nástavec se správnou velikostí stopky nebo vyměňte kleštiny nářadí



# PNEUMATICKÉ NÁŘADÍ - MANUÁL

## ROZPAD DÍLŮ



Poz.	obj. číslo	popis	ks
1	162MM-01	Rear End Holder	1
2	162MM-02	Screw	1
3	162MM-03A	Sliding Knob [Incl. 4, 5(2)]	1
7	162MM-07	Intake Tube Assy	1
9	162MM-09	Intake Plate	1
10	162MM-10	Ball Bearing	1
11	162MM-11	Pin	1
12	162MM-12	Bearing Plate	1
13	162MM-13	Cylinder	1
14	162MM-14	Fiber Vanes	3
15	162MM-15	Rotor	1
16	162MM-16	Spacer	1

Poz.	obj. číslo	popis	ks
17	162MM-17	Lateral Disc	1
18	162MM-18	Ball Bearing	2
19	162MM-19B	3mm Collet	1
20	162MM-20	Sleeve With PU Grip	1
21	162MM-21	Front Cover	1
22	162MM-22	Clamping Nut	1
23	162MM-23	Wrench	1
25	162MM-25A	Air Inlet Hose (PT19)	1
	162MM-25B	Air Inlet Hose (NPT18)	1
26	162MM-26	Exhaust Hose	1
27	162MM-27	Lock Wrench	1