

MM8440A pásová bruska

Kupující převzetím zboží potvrzuje, že si je vědom povinnosti seznámit se před jeho prvním použitím s návodem k obsluze, a následně se těmito informacemi důsledně řídit.

Nářadí bylo vyrobeno v souladu se směrnicemi EU.

Záruka na nářadí zaniká v případě neodborné opravy, použití neoriginálních dílů a v případě nedodržení bezpečnostních pokynů uvedených v návodu k použití.

Dále dodavatel nenese žádnou zodpovědnost za následná přímá či nepřímá poškození stroje, vyplývající z použití nářadí jinak, než je uvedeno v návodu.

PARAMETRY STROJE:

maximální pracovní tlak	6,3 bar
brusný pás	20x520 mm
počet otáček	16.000 ot./min.
min. průměr přívodní hadice	6 mm
připojovací závit	1/4"
spotřeba vzduchu	113 l/min
hmotnost	1,3 kg



Pozn.: Výše uvedené parametry jsou výrobcem deklarované hodnoty.

Změny parametrů bez předchozího upozornění vyhrazeny.

FUNKCE A POUŽITÍ

Odolný nástroj určený pro středně těžké nasazení v automobilovém, leteckém a lodním průmyslu. Bruska se používá k obrusování, dokončovací práce, uhlazování povrchových ploch různých materiálů (např. kovů, plastů, dřeva, skla, kameniny).

OBECNÁ PRAVIDLA POUŽÍVÁNÍ:

1. Sledujte nářadí po celou dobu používání.
2. Osoby pod vlivem alkoholu nebo drog nesmí provádět opravy a/nebo údržbu nářadí.
3. Nářadí udržujte z dosahu nequalifikovaných osob a dětí.
4. Udržujte pracovní prostor čistý, uklizený a dostatečně osvětlený denním či umělým osvětlením. Nepořádek je potenciaální příčinou nehody.
5. Nebezpečí výbuchu: nikdy nepoužívejte kyslík nebo jiný hořlavý plyn jako přívod vzduchu pro nářadí. Jiskra vzniklá při použití stroje může způsobit požár nebo dokonce výbuch hořlavého plynu.
6. Pro čištění stroje nikdy nepoužívejte benzín nebo jakoukoli jinou hořlavou kapalinu.
7. Nepoužívejte pneumatické nářadí v potenciaálně výbušném prostředí, tedy v přítomnosti hořlavých tekutin, čističů, rozpouštědel, pohonných hmot nebo uskladněných plynů.
8. Nevystavujte pneumatické nářadí dešti. Nepoužívejte pneumatické nářadí ve vlhkém či mokřím prostředí.
9. Při zjištění poruchy nebo závady okamžitě odpojte nářadí od přívodu vzduchu a předejte jej do opravy.
10. V žádném případě není dovoleno nářadí modifikovat.
11. Není-li nářadí používáno, skladujte jej na suchém a bezpečném místě, nejlépe zamčené, mimo dosah dětí.
12. Nepřetěžujte nářadí a nepoužívejte je pro účely, ke kterým není určené.
13. Chraňte si sluch vhodnými ochrannými pomůckami v prostředí s hladinou hluku vyšší než 80dB(A). Při použití nářadí v prašném prostředí noste vždy odpovídající ochranné brýle. Totéž se vztahuje na osoby pohybující se v blízkosti pracoviště.
14. Při práci s nářadím nenoste volné oblečení a/nebo bižuterii, aby nedošlo k jejich zachycení pohybujícími se částmi stroje. Pokud pracujete ve venkovním prostředí, doporučuje se nosit gumové rukavice a neklouzavou pracovní obuv. Dlouhé vlasy udržujte z dosahu nářadí.
15. Z bezpečnostních důvodů nepřidržíte obrobek rukou, ale upněte jej do svěrky či svěráku. Při práci držte nářadí oběma rukama.
16. Nářadí odpojte od přívodu vzduchu, není-li používáno, chcete-li provést údržbu nebo vyměnit příslušenství.
17. Nepřenášejte nářadí připojené k přívodu vzduchu, pokud máte prst na spoušti. Při připojení nářadí k rozvodu vzduchu se ujistěte, že je spoušť v pozici "vypnuto".
18. Soustřeďte se na práci. Vyvarujte se nebezpečným situacím, nepracujte na nerovném povrchu. Nářadí nepoužívejte, pokud se cítíte unavení.
19. Pneumatické nářadí může při použití vibrovat. Vibrace, opakované pohyby nebo nepohodlná pozice mohou být škodlivé pro vaše ruce a paže. Přestaňte používat nářadí, jakmile se objeví jakékoli zdravotní potíže, mravenčení nebo bolest. Informujte svého nadřízeného. Při přetrvávajících potížích vyhledejte lékařskou pomoc.
20. Před použitím stroje, jeho opravou, údržbou či výměně dílů, nebo pokud pracujete v jeho blízkosti, pečlivě prostudujte návod na použití a ujistěte se, že informace v něm jsou Vám srozumitelné. Pokud tak neučiníte, může dojít k vážnému ublížení na zdraví.
21. S nářadím smí pracovat a manipulovat pouze kvalifikovaná obsluha.

22. Nezasahujte do stroje. Provedené úpravy mohou snížit bezpečnost nářadí a tím zvýšit riziko poranění.
23. Bezpečnostní pokyny nevyhazujte, ale předejte je obsluze stroje.
24. Nepoužívejte nářadí, jestliže je poškozené nebo porouchané.
25. Nářadí pravidelně kontrolujte, zda hodnoty a značení předepsané dle ISO 11148 jsou na nářadí čitelné. V případě potřeby požádejte výrobce o obnovu tohoto značení.

BEZPEČNOSTNÍ UPOZORNĚNÍ PŘI RIZIKU ODLETUJÍCÍCH DÍLŮ

1. Zkontrolujte obrobek, příslušenství a to včetně nástrojů upínaných do pneumatického nářadí, aby nedošlo k jejich odlétnutí a tím k možnému zranění obsluhy.
2. Při práci s pneumatickým nářadím (zejména při práci s bruskami) vždy noste nárazuvzdornou ochranu zraku. Stupeň a formy ochrany zhodnoťte dle aktuálního použití.
3. Ujistěte se, že je obrobek bezpečně upnutý.
4. Ujistěte se, že je brusný nástavec/nástroj bezpečně upnutý do brusky.
5. Zkontrolujte, že max. pracovní rychlost upnutého nástroje (= otáčky za min.) je shodná, nebo ještě lépe vyšší než jmenovitě otáčky vřetene.
6. Ujistěte se, zda je ochranný kryt na svém místě, je v dobrém stavu a je správně namontován. Kryt pravidelně kontrolujte.
7. Pravidelně kontrolujte, aby skutečné otáčky stroje nebyly vyšší, než je na stroji uvedeno. Kontrola se provádí pouze na stroji, kde není upnuto žádné příslušenství a v souladu s instrukcemi dodanými výrobcem.
8. Zkontrolujte, že příruby používaných strojů jsou v dobrém stavu (tj. bez trhlin a ořepů) a jsou rovné.
9. Prověřte vřeteno stroje, zda není opotřebené, poškozené nebo zda nemá stržený závit.
10. Zajistěte, aby jiskry a špony, či jiné odletující zbytky vznikající při používání nezpůsobily poškození majetku či zranění osob.
11. Před výměnou brusného elementu odpojte nářadí od přívodu vzduchu.

BEZPEČNOSTNÍ UPOZORNĚNÍ PŘI NEBEZPEČÍ ZACHYCENÍ

1. Nošením volného oblečení, šperků, šál/šátků, rukavic nebo nestažených vlasů při práci s nářadím riskujete zranění, skalpování nebo dokonce udušení.

BEZPEČNOSTNÍ UPOZORNĚNÍ PRO PRÁCI V PROVOZU

1. Zamezte kontaktu rukou nebo jiných částí těla s rotujícími částmi, předejete tak zranění.
2. Během používání nářadí může být operátor vystaven nebezpečí zranění (pořezání, odřené, popálení). Doporučuje se tedy nosit vhodné pracovní rukavice.
3. Osoby pracující se strojem a osoby zajišťující údržbu stroje by měly být dostatečně fyzicky zdatné.
4. Držte nástroj správně, abyste byli schopni reagovat náležitě na jeho běžný či náhodný pohyb.
5. Při práci s nářadím zaujměte bezpečný a vyvážený postoj.
6. V případě přerušení dodávky stlačeného vzduchu uvolněte tlačítko spouště.
7. Používejte pouze mazivo doporučené výrobcem.
8. Při práci s nářadím by si obsluha měla chránit zrak odpovídajícím ochranným prostředkem. Použití pracovních rukavic nebo ochranného pracovního oděvu se pouze doporučuje.
9. V případě práce nad úrovní vaší hlavy noste ochrannou helmu.
10. V případě přerušení práce na dobu delší než 5s odložte nářadí na bezpečné místo do stabilní polohy.
11. Při odřezávání částí z obrobku zajistěte, aby stopa řezu měla konstantní nebo narůstající šířku po celou dobu operace.
12. Pokud dojde k zachycení řezného elementu v místě řezu, vypněte nářadí a uvolněte zaseklý nástroj. Před opětovným započatím práce zkontrolujte, že je řezný element bezpečně upnutý a že není poškozený.
13. Brusné a řezné kotouče nepoužívejte pro plošné broušení, nejsou-li k tomu určeny. Při práci s nářadím nepřekračujte max. povolené otáčky pro upnuté brusivo.
14. Obsluha je povinna zajistit, aby se v blízkosti pracoviště nepohybovaly neoprávněné osoby.
15. Používejte vhodné ochranné prostředky jako např. rukavice, zástěra, helma.
16. Jiskry vznikající při broušení mohou zapříčinit vznícení oděvu a popálení. Noste nehořlavé oblečení. V blízkosti pracoviště umístěte vhodné protipožární prostředky (např. hasicí přístroj).

BEZPEČNOSTNÍ UPOZORNĚNÍ PRO NEBEZPEČÍ PLYNOUCÍ Z OPAKUJÍCÍHO SE POHYBU

1. Při práci s bruskou může obsluha pociťovat nepříjemné pocity v ruce, pažích, ramenech, krku nebo dalších částech těla.
2. Při práci s bruskou zaujměte bezpečný a pohodlný postoj. V případě déle trvající práce změňte polohu, předejete tak nepohodlí a únavě.
3. Přetrvávají-li příznaky nepohodlí nebo dostaví-li se bolesti, bušení srdce, brnění, necitlivost, pocity pálení nebo ztuhlosti, informujte svého nadřízeného. V případě přetrvávajících zdravotních problémů vyhledejte lékaře.

BEZPEČNOSTNÍ UPOZORNĚNÍ PRO NEBEZPEČÍ PLYNOUCÍ Z POUŽITÍ PŘÍSLUŠENSTVÍ

1. Před nasazením nebo výměnou nástroje odpojte nářadí od přívodu vzduchu.
2. Používejte pouze doporučené příslušenství a spotřební materiál.
3. Ujistěte se, že je spotřební materiál kompatibilní s nářadím a že jej lze bezpečně upnout.
4. V případě brusiva se ujistěte, že velikost a typ závitu odpovídá rozměrům vřetene, na které chcete brusivo upnout.
5. Před použitím zkontrolujte brusivo. Nepoužívejte brusivo, které jeví známky poškození (např. praskliny apod.).

6. Před spuštěním nářadí zkontrolujte, zda je brusivo správně nasazeno a dostatečně upnuto. Stiskněte spoušť a nechte běžet nářadí naprázdno po dobu 1min. Stroj okamžitě zastavte, jestliže se objeví výrazné vibrace nebo jiné vady, a stanovte příčinu těchto poruch.
7. Nezasunujte výměnný nástroj až na doraz upínacího otvoru.
8. Pokud brusivo upínáte do nářadí pomocí adaptérů nebo pouzder, zajistěte, že je správně upnuté, nemůže dojít k jeho prokluzu při práci a dále, že nepřichází do styku s přírubou.
9. V případě, kdy je dodáváno několik typů a velikostí přírub, vyberte vždy přírubu odpovídající použitému brusivu.
10. Vyvarujte se přímému kontaktu upínacího nástroje během práce nebo po ukončení činnosti. Nástroj může být horký nebo ostrý.
11. S brusivem nakládejte pečlivě a náležitě dle doporučení výrobce.

BEZPEČNOSTNÍ UPOZORNĚNÍ PRO PRACOVNÍ MÍSTO

1. Uklouznutí, klopýtnutí a pád jsou nejčastějšími příčinami zranění na pracovišti. Berte na zřetel nebezpečí uklouznutí plynoucí z použití nářadí, stejně jako nebezpečí zakopnutí o hadice rozvádějící vzduch nebo hydrauliku.
2. V neznámém prostředí zacházejte s nářadím obezřetně. Mohou se tam vyskytovat skrytá nebezpečí jako např. rozvody elektřiny a inženýrských sítí.
3. Nářadí není určeno pro práci ve výbušném prostředí a není izolované vůči kontaktu s elektřinou.
4. Při práci s nářadím se ujistěte, že v dosahu nářadí nejsou umístěny elektrické kabely, rozvody plynu apod., které byste svou činností mohli poškodit.

BEZPEČNOSTNÍ UPOZORNĚNÍ PŘI VZNIKU PRACHU A DÝMU

1. Prach a dým vznikající při použití nářadí může způsobit zdravotní problémy (např. rakovinu, poškození plodu, astma a/nebo dermatitidu); proto noste odpovídající ochranné pracovní prostředky a provádějte pravidelnou kontrolu jako prevenci zdravotních rizik.
2. Prováděná kontrola hodnocení rizika by měla zahrnovat nejen prach vznikající při výrobě, ale i rozvíření prachu a sedimentů na pracovišti už existujících.
3. Pro minimalizaci vzniku emisí prachu a dýmu pracujte s nářadím dle instrukcí v manuálu. Totéž platí i pro pravidelnou údržbu.
4. Nasměřujte výfuk pneu. nářadí tak, aby se co nejvíce zamezilo víření stávajícího prachu na pracovišti.
5. Pokud dochází ke vzniku prachu a dýmu na pracovišti, je prioritou kontrola emisí a provedení opatření vedoucích k minimalizaci vzniku těchto emisí.
6. Všechny další integrované prvky nebo příslušenství pro sběr, extrakci nebo potlačení polévatého prachu nebo dýmu by měly být správně používány a udržovány v souladu s pokyny výrobce.
7. Vybírejte, udržujte a vyměňujte spotřební materiál / vkládané příslušenství, jak je doporučeno v návodu. Zamezíte tím zbytečnému nárůstu tvorby prachu a dýmu.
8. Na ochranu dýchacích cest používejte respirátory v souladu s územně platnými předpisy bezpečnosti práce a v souladu s pokyny zaměstnavatele.
9. Při opravování určitých druhů materiálů dochází k tvorbě potencionálně výbušného prachu a kouře.

BEZPEČNOSTNÍ UPOZORNĚNÍ PŘI VZNIKU HLUKU

1. Vystavení se vysoké hladině hluku může způsobit trvalou ztrátu sluchu nebo jiné zdravotní problémy, jako např. tinitus (tj. zvonění, bzučení, pískání nebo hučení v uších). Učíte proto opatření nezbytná k ochraně sluchu a provádějte pravidelné kontroly hladiny hluku.
2. Odpovídající regulace hladiny hluku (např. použitím zvukových izolací, upnutí obrobku, aby „nezvonil“, apod.) snižuje riziko poškození sluchu.
3. Na ochranu sluchu používejte odpovídající chrániče v souladu s územně platnými předpisy bezpečnosti práce a v souladu s pokyny zaměstnavatele.
4. Používejte a udržujte pneu. nářadí dle manuálu, zamezíte tak nežádoucímu nárůstu hladiny hluku.
5. Má-li pneu. nářadí zabudovaný tlumič, vždy se ujistěte, že je tento na svém místě a řádně fungující, kdykoli s bruskou pracujete.
6. Vybírejte, udržujte a vyměňujte spotřební materiál / vkládané příslušenství, jak je doporučeno v návodu. Zamezíte tím zbytečnému nárůstu hladiny hluku.

BEZPEČNOSTNÍ UPOZORNĚNÍ PRO VIBRACE

1. Upozorňujeme, že expoziční doba pro práci s nářadím je závislá na typu upnutého příslušenství / spotřebního materiálu, a stanovuje se dle hodnot vibračí a hlučnosti pro každou pracovní operaci zvlášť.
2. Kupující je povinen používat nářadí dle individuálně stanovených hodnot vibračí a hlučnosti pro danou operaci (viz předchozí věta) a dále v souladu s místně platnými hygienickými a bezpečnostními normami.
3. Prodávající není odpovědný za škody vzniklé provozem prodávávaného nářadí v rozporu s výše uvedeným.
4. Vibrace nářadí mohou způsobit poškození nervů nebo omezení/přerušeni krevního oběhu v rukou a pažích.
5. Při práci v chladu noste teplé pracovní oblečení a udržujte svoje ruce v teple a suchu.
6. Pokud pocítíte necitlivost, bolest nebo pokud zpozorujete zblednutí kůže vašich prstů či rukou, okamžitě přestaňte s nářadím pracovat a informujte svého nadřízeného. Při přetrvávajících potížích vyhledejte lékaře.
7. Používejte a udržujte pneu. nářadí dle manuálu, zamezíte tak nežádoucímu nárůstu vibračí.
8. Vkládaný nástroj/spotřební materiál náležitě upněte, aby nedocházelo k jeho drnčení / poskakování po obrobku a tím k nárůstu vibračí.
9. Vybírejte, udržujte a vyměňujte spotřební materiál / vkládané příslušenství, jak je doporučeno v návodu. Zamezíte tím zbytečnému nárůstu vibračí.

10. Je-li to možné, upněte nářadí do stojanu, nebo jej zavěste na balancer.
11. Nářadí držte bezpečně a dostatečně pevně, příliš je však nesvírejte. Čím pevněji budete rukojeť svírat, tím vyšší je riziko ohrožení vibracemi.
12. Brousíte-li pojeným brusivem, použijte savý papír určený pro toto brusivo.

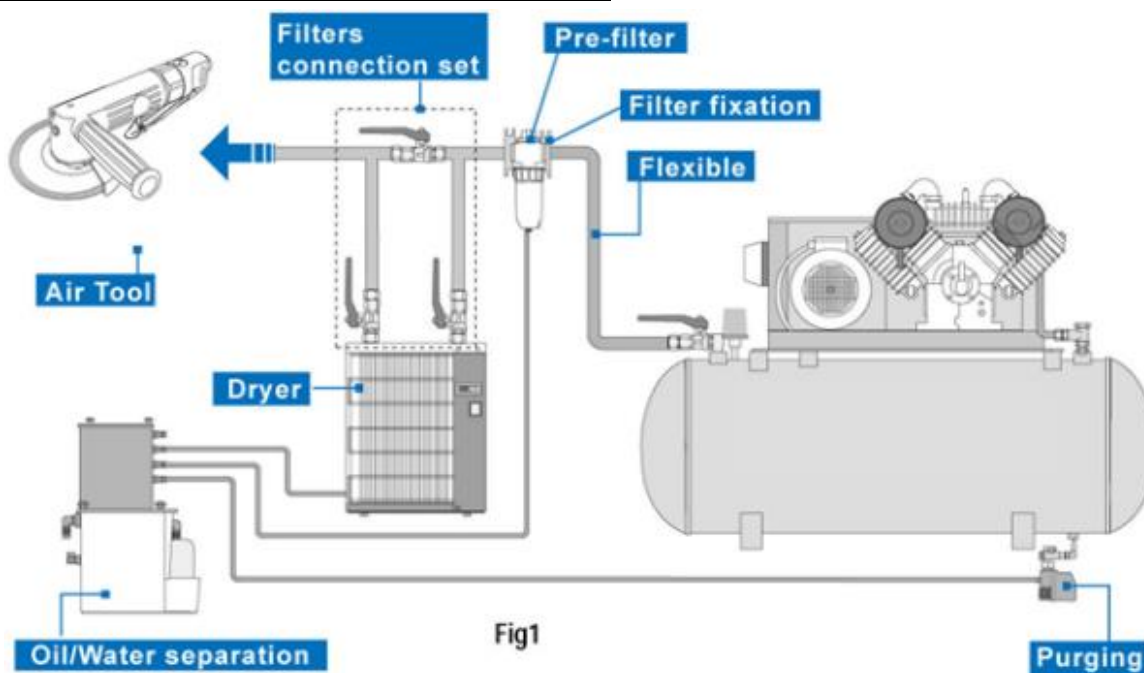
DALŠÍ BEZPEČNOSTNÍ UPOZORNĚNÍ PRO PRÁCI S PNEUMATICKÝM NÁŘADÍM

1. Stlačený vzduch může způsobit poranění.
2. Před výměnou příslušenství, prováděním oprav nebo po ukončení práce vždy odpojte nářadí od přívodu stlačeného vzduchu.
3. Nikdy nesměřujte hadicí se stlačeným vzduchem proti sobě nebo proti komukoli jinému.
4. Poskakující hadice může způsobit vážná poranění. Kontrolujte vždy hadice a vzduchové armatury, zda nejsou poškozené nebo uvolněné.
5. Užíváte-li univerzální spirálové (zubové) spojky, nainstalujte bezpečnostní čep a použijte pojistku proti možnému selhání spojení hadice k nářadí / hadice k hadici.
6. Nepřekračujte max. povolený pracovní tlak uvedený na nářadí.
7. Nikdy nepřenášejte nářadí držením za připojovací hadici.
8. Dodavatel není zodpovědný za škody vzniklé provozem prodáváného nářadí.

ZVLÁŠTNÍ BEZPEČNOSTNÍ UPOZORNĚNÍ

Obsluha nářadí musí být upozorněna na všechna specifická a neobvyklá rizika, která se mohou vyskytnout při použití pneumatického nářadí. Toto varování musí uvádět povahu rizik, nebezpečí poranění a současně musí uvádět nápravná opatření k zamezení vzniku uvedených rizik.

VŠEOBECNÁ PŘÍPRAVA A UVEDENÍ DO CHODU



1. Před prvním použitím kápněte 4-5 kapek přimazávacího oleje RA8657N do přívodu vzduchu. Nářadí v chodu musí být přimazáváno a to každé 3-4 hodiny. Pro patřičné utěsnění přívodu vzduchu omotejte připojovací závit teflonovou páskou a našroubujte připojovací hadici.
2. Přiváděný stlačený vzduch musí být čistý, zbavený nečistot a vody, přimazávaný. Použijte údržbovou jednotku, skládající se z odlučovače vody, filtru, regulátoru tlaku a přimazávače.
3. Obrázek jedna (Fig. 1) znázorňuje správné provedení rozvodu vzduchu a připojení pneumatického nářadí. Takto zajistíte dlouhou životnost vašeho nářadí.
4. Použité hadice, rychlospojky a vsuvky musí mít dostatečný průtok vzduchu - výrobce doporučuje hadice o průměru 6mm (1/4").
5. Pro zajištění správného chodu nářadí se ujistěte, že pracovní tlak na vstupu do nářadí nepřesahuje 6,3 barů (není-li stanoveno jinak). Vyšší pracovní tlak může způsobit poškození nebo nadměrné opotřebení. Naopak pracovní tlak pod 5,3 barů může vést ke ztrátě výkonu.



NEBEZPEČÍ PORANĚNÍ

1. Stlačený vzduch může způsobit poranění. Vzduchovou hadicí nikdy nemiřte proti sobě nebo jiným osobám
2. Vždy odpojte nářadí od přívodu stlačeného vzduchu, pokud:
 - chcete vyměnit příslušenství,
 - nářadí čistíte, provádíte údržbu nebo opravu

- nebudete nářadí po delší dobu používat
- 3. Před započítím práce zkontrolujte hadici přívodu vzduchu. Je-li poškozená, zlomená, roztrhaná, překroucená či jinak deformovaná, nepřipojujte ji k nářadí.
- 4. Rovněž před započítím práce vždy zkontrolujte připojovací elementy (rychlospojky, vsuvky). Pokud jeví známky poškození, popraskání nebo nadměrné koroze nepoužívejte je a nahraďte je novými komponenty.
- 5. Používejte pouze způsobilé konektory. V případě jejich opotřebení je okamžitě vyměňte.
- 6. Používejte pouze vzduchové potrubí a hadice, které jsou vhodné pro použití při maximální tlaku.

NÁVOD NA ÚDRŽBU

1. Vysušte filtr a přívod vzduchu na nářadí (viz. Fig.1).
2. Promažte připojovací rychlospojky, aby se zamezilo jejich zablokování.
3. Pneumatické nářadí je nutné přimazávat po celou dobu jeho životnosti. Pneumatický motor a ložiska používají stlačený vzduch pro spuštění nářadí. Vlhkost obsažená ve stlačeném vzduchu může způsobit korozi motoru, proto musíte pneumatický motor denně přimazávat (viz kapitola VŠEOBECNÁ PŘÍPRAVA A UVEDENÍ DO CHODU).
4. Pokud má nářadí úhlový převod, je po každých 60 hodinách práce nutné do převodu aplikovat 10ml maziva na bázi molybden disulfid nebo maziva na molybden lithiové bázi (5%). V případě zanedbání mazání úhlových převodů zaniká záruka.
5. Neskladujte nářadí v prostorách s vysokou vzdušnou vlhkostí, zamezíte tak zreznutí nářadí v důsledku zbytkové vlhkosti.
6. Před uskladněním promažte nářadí a nechte je běžet naprázdno po několik sekund.
7. Pravidelně kontrolujte vřeteno, závity a upínací zařízení, zda nejeví známky opotřebení.
8. Je-li nářadí natolik poškozené, že je již nelze použít, nevyhazujte ho, ale předejte jej na recyklaci (týká se i příslušenství a obalů). V případě nejasností požádejte o radu místně příslušný odbor životního prostředí.

DOPORUČENÍ:

Je velmi důležité používat program preventivní údržby (tj. pravidelné kontroly v autorizovaném servisu, výměna opotřebitelných dílů), prodloužíte tak životnost nářadí a současně předejdete fatálním selháním před prováděním oprav.

Bez programu pravidelné preventivní údržby nářadí se začnou objevovat negativní dopady jako:

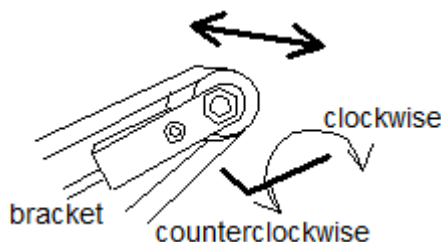
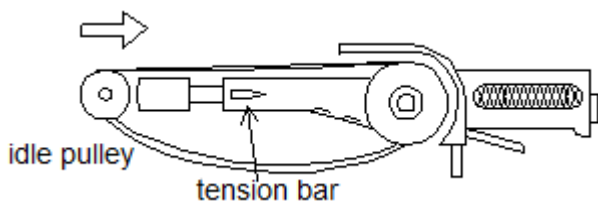
- zvýšení vibrací
- snížení efektivity a výkonu nářadí
- snížení celkové životnosti stroje
- negativní dopad na kvalitu opracovaného výrobku

Pro více informací o preventivním servisu kontaktujte svého prodejce.

VÝMĚNA A NASTAVENÍ BRUSNÉHO PÁSU

1. Před výměnou brusného pásu odpojte nářadí od přívodu stlačeného vzduchu.
2. Zatlačte a přidržte kladku směrem k rukojeti
3. Vyměňte brusný pás.
4. Povolte tlak na kladku. Tato se vrátí do původní polohy a brusný pás napne.

Není-li brusný pás správně vycentrován, pomocí přiloženého imbus klíče otáčejte šroubem kladky ve směru nebo proti směru hodinových ručiček, dokud není pás správně vycentrován vůči rameni pásové brusky.



ŘEŠENÍ PROBLÉMŮ:

UPOZORNĚNÍ:

Nepokračujte v práci s nářadím, jestliže se objeví nějaký problém. Pro vlastní bezpečnost předejte nářadí do opravy a to pouze kvalifikované osobě nebo autorizovanému servisnímu středisku.

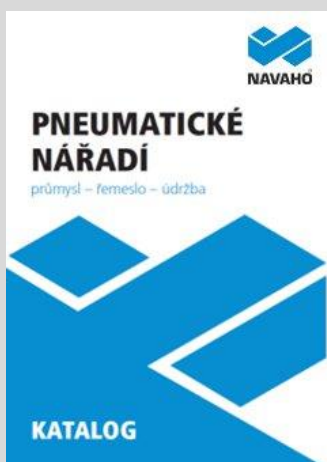
PNEUMATICKÉ NÁŘADÍ - MANUÁL



ZÁRUKA:

Záruční podmínky jsou uvedeny na samostatném záručním listu.

***Vyžádejte si katalog produktů
značky NAVAHO.***

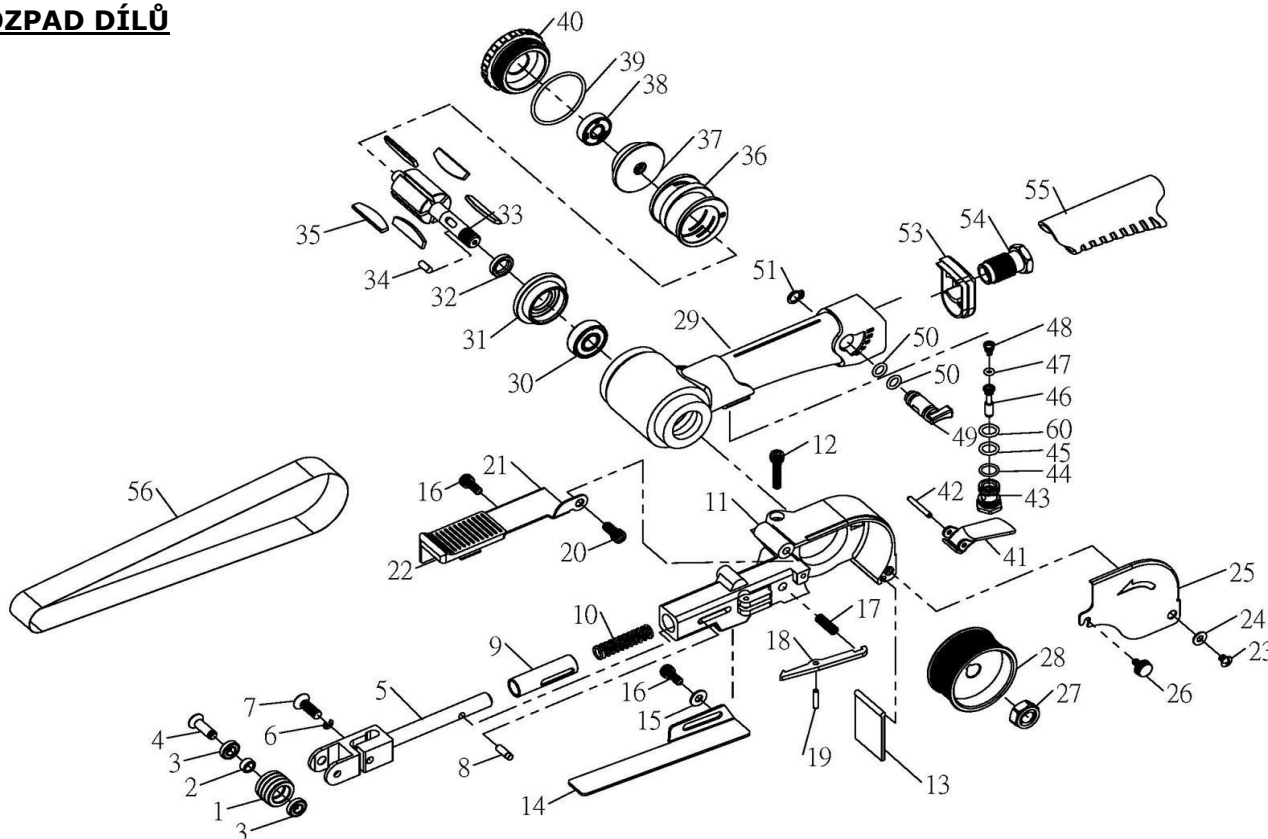


VÁŠ PRODEJCE

A large, empty rounded rectangular box with a blue border, intended for the user to write the name of their dealer.

PNEUMATICKÉ NÁŘADÍ - MANUÁL

ROZPAD DÍLŮ



Poz.	obj. číslo	popis	ks
1	8440AMM-01	Idle Pulley	1
2	8440AMM-02	Washer	1
3	8440AMM-03	Ball Bearing (686ZZ)	2
4	8440AMM-04	Idle Pully Screw (M6x16)	1
5	8440AMM-05	Tension Bar	1
6	8440AMM-06	E-Ring (E3)	1
7	8440AMM-07	Screw (M6x14)	1
8	8440AMM-08	Stopper Pin	1
9	8440AMM-09	Guard Bushing	1
10	8440AMM-10	Tension Spring	1
11	8440AMM-11	Guard Sub Ass'y 9	1
12	8440AMM-12	Head Cap Screw (M5x30)	1
13	8440AMM-13	Dust Cover	1
14	8440AMM-14	Shoe	1
15	8440AMM-15	Washer (M5)	1
16	8440AMM-16	Cap Screw (M5x10)	2
17	8440AMM-17	Stopper Spring	1
18	8440AMM-18	Stopper	1
19	8440AMM-19	Spring Pin (Φ3x12)	1
20	8440AMM-20	Pan Head Screw (M6x10)	1
21	8440AMM-21	Finger Plate	1
22	8440AMM-22	Anti-Slip Spacer	1
23	8440AMM-23	Pan Head Screw (M4x6)	1
24	8440AMM-24	Washer (M4)	1
25	8440AMM-25	Belt Cover	1
26	8440AMM-26	Decorative Screw (M4x8)	1
27	8440AMM-27	Hex. Nut M10	1
28	8440AMM-28	Drive Pulley	1
29	8440AMM-29	Housing	1

Poz.	obj. číslo	popis	ks
30	8440AMM-30	Ball Bearing (6000ZZ)	1
31	8440AMM-31	Front End Plate	1
32	8440AMM-32	Spacer	1
33	8440AMM-33	Rotor	1
34	8440AMM-34	Parallel Key Both Ends Round 4x4x9.5	1
35	8440AMM-35	Rotor Blade	5
36	8440AMM-36	Cylinder	1
37	8440AMM-37	Rear End Plate	1
38	8440AMM-38	Ball Bearing (608ZZ)	1
39	8440AMM-39	O-Ring (S38)	1
40	8440AMM-40	Cap	1
41	8440AMM-41	Throttle Lever	1
42	8440AMM-42	Spring Pin (Φ3x20)	1
43	8440AMM-43	Valve Body	1
44	8440AMM-44	O-Ring (S11.2)	1
45	8440AMM-45	O-Ring (P-9)	1
46	8440AMM-46	Valve Stem	1
47	8440AMM-47	O-Ring (P3)	1
48	8440AMM-48	Valve Spring	1
49	8440AMM-49	Air Regulator	1
50	8440AMM-50	O-Ring (P7)	2
51	8440AMM-51	External Stop Ring (STW-8)	1
53	8440AMM-53	Exhaust Diffuser	1
54	8440AMM-54	Inlet Bushing	1
55	8440AMM-55	Housing Cover	1
56	ON REQUEST	Grinding Belt	1
60	8440AMM-60	O-Ring (AS-004)	1