

## MM530 stopková bruska přímá

Kupující převzetím zboží potvrzuje, že si je vědom povinnosti seznámit se před jeho prvním použitím s návodem k obsluze, a následně se těmito informacemi důsledně řídit.

Nářadí bylo vyrobeno v souladu se směrnicemi EU.

Záruka na nářadí zaniká v případě neodborné opravy, použití neoriginálních dílů a v případě nedodržení bezpečnostních pokynů uvedených v návodu k použití.

Dále dodavatel nenese žádnou zodpovědnost za následná přímá či nepřímá poškození stroje, vyplývající z použití nářadí jinak, než je uvedeno v návodu.

### **PARAMETRY STROJE:**

<b>maximální pracovní tlak</b>	6,3 bar
<b>upínací stopka</b>	6 mm
<b>počet otáček</b>	22 000 ot./min.
<b>výkon</b>	0,37 kW
<b>min. průměr přívodní hadice</b>	6 mm
<b>přípojovací závit</b>	1/4"
<b>spotřeba vzduchu</b>	113 l/min
<b>hmotnost</b>	0,9 kg



**Pozn.:** Výše uvedené parametry jsou výrobcem deklarované hodnoty. Změny parametrů bez předchozího upozornění vyhrazeny.

### **FUNKCE A POUŽITÍ**

Výjimečně univerzální nástroj určený pro práci, jako je obrušování pneumatik, čištění drážek pneumatik, vstřikování a odlehčení motorů a obecně vysokorychlostní leštění a broušení. Zvláště vhodné pro použití v omezeném prostoru.

### **OBECNÁ PRAVIDLA POUŽÍVÁNÍ:**

1. Sledujte nářadí po celou dobu používání.
2. Osoby pod vlivem alkoholu nebo drog nesmí provádět opravy a/nebo údržbu nářadí.
3. Nářadí udržujte z dosahu nekvalifikovaných osob a dětí.
4. Udržujte pracovní prostor čistý, uklizený a dostatečně osvětlený denním či umělým osvětlením. Nepořádek je potencialem příčinou nehody.
5. Nebezpečí výbuchu: nikdy nepoužívejte kyslík nebo jiný hořlavý plyn jako přívod vzduchu pro nářadí. Jiskra vzniklá při použití stroje může způsobit požár nebo dokonce výbuch hořlavého plynu.
6. Pro čištění stroje nikdy nepoužívejte benzín nebo jakoukoli jinou hořlavou kapalinu.
7. Nepoužívejte pneumatické nářadí v potencialem výbušném prostředí, tedy v přítomnosti hořlavých tekutin, čističů, rozpouštědel, pohonných hmot nebo uskladněných plynů.
8. Nevystavujte pneumatické nářadí dešti. Nepoužívejte pneumatické nářadí ve vlhkém či mokřím prostředí.
9. Při zjištění poruchy nebo závady okamžitě odpojte nářadí od přívodu vzduchu a předejte jej do opravy.
10. V žádném případě není dovoleno nářadí modifikovat. Nikdy z nářadí neodstraňujte ani nepoškozujte výstražné etikety.
11. Není-li nářadí používáno, skladujte jej na suchém a bezpečném místě, nejlépe zamčené, mimo dosah dětí.
12. Nepřetěžujte nářadí a nepoužívejte je pro účely, ke kterým není určené.
13. Chraňte si sluch vhodnými ochrannými pomůckami v prostředí s hladinou hluku vyšší než 80dB(A). Při použití nářadí v prašném prostředí noste vždy odpovídající ochranné brýle. Totéž se vztahuje na osoby pohybující se v blízkosti pracoviště.
14. Při práci s nářadím nenoste volné oblečení a/nebo bižuterii, aby nedošlo k jejich zachycení pohybujícími se částmi stroje. Pokud pracujete ve venkovním prostředí, doporučuje se nosit gumové rukavice a neklouzavou pracovní obuv. Dlouhé vlasy udržujte z dosahu nářadí.
15. Z bezpečnostních důvodů nepřidržujte obrobek rukou, ale upněte jej do svěrky či svěráku. Při práci držte nářadí pevně, ale příliš jej nesvírejte.
16. Zamezte zbytečnému spuštění nářadí naprázdno. Nářadí odpojte od přívodu vzduchu, není-li používáno, a dále, chcete-li provést údržbu nebo vyměnit příslušenství.
17. Nepřenášejte nářadí připojené k přívodu vzduchu, pokud máte prst na spoušti. Při připojení nářadí k rozvodu vzduchu se ujistěte, že je spoušť v pozici "vypnuto".
18. Soustředte se na práci. Vyvarujte se nebezpečným situacím, nepracujte na nerovném povrchu. Nářadí nepoužívejte, pokud se cítíte unavení.
19. Pneumatické nářadí může při použití vibrovat. Vibrace, opakované pohyby nebo nepohodlná pozice mohou být škodlivé pro vaše ruce a paže. Přestaňte používat nářadí, jakmile se objeví jakékoli zdravotní potíže, mravenčení nebo bolest. Informujte svého nadřízeného. Při přetrvávajících potížích vyhledejte lékařskou pomoc.
20. Před použitím stroje, jeho opravou, údržbou či výměnou dílů, nebo pokud pracujete v jeho blízkosti, pečlivě prostudujte návod na použití a ujistěte se, že informace v něm jsou Vám srozumitelné. Pokud tak neučiníte, může dojít k vážnému ublížení na zdraví.

21. S nářadím smí pracovat a manipulovat pouze kvalifikovaná obsluha.
22. Nezasahujte do stroje. Provedené úpravy mohou snížit bezpečnost nářadí a tím zvýšit riziko poranění.
23. Bezpečnostní pokyny nevyhazujte, ale předejte je obsluze stroje.
24. Nepoužívejte nářadí, jestliže je poškozené nebo porouchané.
25. Nářadí pravidelně kontrolujte, zda hodnoty a značení předepsané dle ISO 11148 jsou na nářadí čitelné. V případě potřeby požádejte výrobce o obnovu tohoto značení.

## BEZPEČNOSTNÍ UPOZORNĚNÍ PŘI RIZIKU ODLETUJÍCÍCH DÍLŮ

1. Zkontrolujte obrobek, příslušenství a to včetně nástrojů upínaných do pneumatického nářadí, aby nedošlo k jejich odlétnutí a tím k možnému zranění obsluhy.
2. Při práci s pneumatickým nářadím (zejména při práci s bruskami) vždy noste nárazuvzdornou ochranu zraku. Stupeň a formy ochrany zhodnoťte dle aktuálního použití.
3. Ujistěte se, že je obrobek bezpečně upnutý.
4. Ujistěte se, že je brusný nástavec/nástroj bezpečně upnutý do brusky.
5. Zkontrolujte, že max. pracovní rychlost upnutého nástroje (= otáčky za min.) je shodná, nebo ještě lépe vyšší než jmenovité otáčky vřetene.
6. Ujistěte se, zda je ochranný kryt na svém místě, je v dobrém stavu a je správně namontován. Kryt pravidelně kontrolujte.
7. Pravidelně kontrolujte, aby skutečné otáčky stroje nebyly vyšší, než je na stroji uvedeno. Kontrola se provádí pouze na stroji, kde není upnuto žádné příslušenství a v souladu s instrukcemi dodanými výrobcem.
8. Zkontrolujte, že příruby používaných strojů jsou v dobrém stavu (tj. bez trhlin a otřepů) a jsou rovné.
9. Provéřte vřeteno stroje, zda není opotřebené, poškozené nebo zda nemá stržený závit.
10. Zajistěte, aby jiskry a špony, či jiné odletující zbytky vznikající při používání nezpůsobily poškození majetku či zranění osob.
11. Před výměnou brusného elementu odpojte nářadí od přívodu vzduchu.

## BEZPEČNOSTNÍ UPOZORNĚNÍ PŘI NEBEZPEČÍ ZACHYCENÍ

1. Nošením volného oblečení, šperků, šál/šátků, rukavic nebo nestažených vlasů při práci s nářadím riskujete zranění, skalpování nebo dokonce udušení.

## BEZPEČNOSTNÍ UPOZORNĚNÍ PRO PRÁCI V PROVOZU

1. Zamezte kontaktu rukou nebo jiných částí těla s rotujícími částmi, předejdete tak zranění.
2. Během používání nářadí může být operátor vystaven nebezpečí zranění (pořezání, odření, popálení). Doporučuje se tedy nosit vhodné pracovní rukavice.
3. Osoby pracující se strojem a osoby zajišťující údržbu stroje by měly být dostatečně fyzicky zdatné.
4. Držte nástroj správně, abyste byli schopni reagovat náležitě na jeho běžný či náhodný pohyb.
5. Při práci s nářadím zaujměte bezpečný a vyvážený postoj.
6. V případě přerušení dodávky stlačeného vzduchu uvolněte tlačítko spouště.
7. Používejte pouze mazivo doporučené výrobcem.
8. Při práci s nářadím by si obsluha měla chránit zrak odpovídajícím ochranným prostředkem. Použití pracovních rukavic nebo ochranného pracovního oděvu se pouze doporučuje.
9. V případě práce nad úrovní vaší hlavy noste ochrannou helmu.
10. V případě přerušení práce na dobu delší než 5s odložte nářadí na bezpečné místo do stabilní pozice.
11. Při odřezávání částí z obrobku zajistěte, aby stopa řezu měla konstantní nebo narůstající šířku po celou dobu operace.
12. Pokud dojde k zachycení řezného elementu v místě řezu, vypněte nářadí a uvolněte zaseklý nástroj. Před opětovným započetím práce zkontrolujte, že je řezný element bezpečně upnutý a že není poškozený.
13. Brusné a řezné kotouče nepoužívejte pro plošné broušení, nejsou-li k tomu určeny. Při práci s nářadím nepřekračujte max. povolené otáčky pro upnuté brusivo.
14. Obsluha je povinna zajistit, aby se v blízkosti pracoviště nepohybovaly neoprávněné osoby.
15. Používejte vhodné ochranné prostředky jako např. rukavice, zástěra, helma.
16. Jiskry vznikající při broušení mohou zapříčinit vznícení oděvu a popálení. Noste nehořlavé oblečení. V blízkosti pracoviště umístěte vhodné protipožární prostředky (např. hasicí přístroj).

## BEZPEČNOSTNÍ UPOZORNĚNÍ PRO NEBEZPEČÍ PLYNOUCÍ Z OPAKUJÍCÍHO SE POHYBU

1. Při práci s bruskou může obsluha pociťovat nepříjemné pocity v ruce, pažích, ramenech, krku nebo dalších částech těla.
2. Při práci s bruskou zaujměte bezpečný a pohodlný postoj. V případě déle trvající práce změňte polohu, předejdete tak nepohodlí a únavě.
3. Přetrvávají-li příznaky nepohodlí nebo dostaví-li se bolesti, bušení srdce, brnění, necitlivost, pocity pálení nebo ztuhlosti, informujte svého nadřízeného. V případě přetrvávajících zdravotních problémů vyhledejte lékaře.

## BEZPEČNOSTNÍ UPOZORNĚNÍ PRO NEBEZPEČÍ PLYNOUCÍ Z POUŽITÍ PŘÍSLUŠENSTVÍ

1. Před nasazením nebo výměnou nástroje odpojte nářadí od přívodu vzduchu.
2. Používejte pouze doporučené příslušenství a spotřební materiál.
3. Ujistěte se, že je spotřební materiál kompatibilní s nářadím a že jej lze bezpečně upnout.
4. V případě brusiva se ujistěte, že velikost a typ závitu odpovídá rozměrům vřetene, na které chcete brusivo upnout.
5. Před použitím zkontrolujte brusivo. Nepoužívejte brusivo, které jeví známky poškození (naštípnutí, praskliny apod.).
6. Před spuštěním nářadí zkontrolujte, zda je brusivo správně nasazeno a dostatečně upnuto. Stiskněte spoušť a

nechte běžet nářadí naprázdno po dobu 1min. Stroj okamžitě zastavte, jestliže se objeví výrazné vibrace nebo jiné vady, a stanovte příčinu těchto poruch.

7. Nezasunujte výměnný nástroj až na doraz upínacího otvoru.
8. Pokud brusivo upínáte do nářadí pomocí adaptérů nebo pouzder, zajistěte, že je správně upnuté, nemůže dojít k jeho prokluzu při práci a dále, že nepřichází do styku s přírubou.
9. V případě, kdy je dodáváno několik typů a velikostí přírub, vyberte vždy přírubu odpovídající použitému brusivu.
10. Vyvarujte se přímému kontaktu upínacího nástroje během práce nebo po ukončení činnosti. Nástroj může být horký nebo ostrý.
11. S brusivem nakládejte pečlivě a náležitě dle doporučení výrobce.

## BEZPEČNOSTNÍ UPOZORNĚNÍ PRO PRACOVNÍ MÍSTO

1. Uklouznutí, klopýtnutí a pád jsou nejčastějšími příčinami zranění na pracovišti. Berte na zřetel nebezpečí uklouznutí plynoucí z použití nářadí, stejně jako nebezpečí zakopnutí o hadice rozvádějící vzduch nebo hydrauliku.
2. V neznámém prostředí zacházejte s nářadím obezřetně. Mohou se tam vyskytovat skrytá nebezpečí jako např. rozvody elektřiny a inženýrských sítí.
3. Nářadí není určeno pro práci ve výbušném prostředí a není izolované vůči kontaktu s elektřinou.
4. Při práci s nářadím se ujistěte, že v dosahu nářadí nejsou umístěny elektrické kabely, rozvody plynu apod., které byste svou činností mohli poškodit.
5. Pokud je nářadí upnuto v ovládacím rameni (pantografu) nebo je zavěšeno v balancéru, prověřte, zda jsou tato zařízení v pořádku a zda jsou náležitě připevněna.

## BEZPEČNOSTNÍ UPOZORNĚNÍ PŘI VZNIKU PRACHU A DÝMU

1. Prach a dým vznikající při použití nářadí může způsobit zdravotní problémy (např. rakovinu, poškození plodu, astma a/nebo dermatitidu); proto noste odpovídající ochranné pracovní prostředky a provádějte pravidelnou kontrolu jako prevenci zdravotních rizik.
2. Prováděná kontrola hodnocení rizika by měla zahrnovat nejen prach vznikající při výrobě, ale i rozvíření prachu a sedimentů na pracovišti už existujících.
3. Pro minimalizaci vzniku emisí prachu a dýmu pracujte s nářadím dle instrukcí v manuálu. Totéž platí i pro pravidelnou údržbu.
4. Nasměřujte výfuk pneu. nářadí tak, aby se co nejvíce zamezilo víření stávajícího prachu na pracovišti.
5. Pokud dochází ke vzniku prachu a dýmu na pracovišti, je prioritou kontrola emisí a provedení opatření vedoucích k minimalizaci vzniku těchto emisí.
6. Všechny další integrované prvky nebo příslušenství pro sběr, extrakci nebo potlačení polétavého prachu nebo dýmu by měly být správně používány a udržovány v souladu s pokyny výrobce.
7. Vybírejte, udržujte a vyměňujte spotřební materiál / vkládané příslušenství, jak je doporučeno v návodu. Zamezte tím zbytečnému nárůstu tvorby prachu a dýmu.
8. Na ochranu dýchacích cest používejte respirátory v souladu s územně platnými předpisy bezpečnosti práce a v souladu s pokyny zaměstnavatele.
9. Při opracování určitých druhů materiálů dochází k tvorbě potencionálně výbušného prachu a kouře.

## BEZPEČNOSTNÍ UPOZORNĚNÍ PŘI VZNIKU HLUKU

1. Vystavení se vysoké hladině hluku může způsobit trvalou ztrátu sluchu nebo jiné zdravotní problémy, jako např. tinitus (tj. zvonění, bzučení, pískání nebo hučení v uších). Učiňte proto opatření nezbytná k ochraně sluchu a provádějte pravidelné kontroly hladiny hluku.
2. Odpovídající regulace hladiny hluku (např. použitím zvukových izolací, upnutí obrobku, aby „nezvonil“, apod.) snižuje riziko poškození sluchu.
3. Na ochranu sluchu používejte odpovídající chrániče v souladu s územně platnými předpisy bezpečnosti práce a v souladu s pokyny zaměstnavatele.
4. Používejte a udržujte pneu. nářadí dle manuálu, zamezte tak nežádoucímu nárůstu hladiny hluku.
5. Má-li pneu. nářadí zabudovaný tlumič, vždy se ujistěte, že je tento na svém místě a řádně fungující, kdykoli s bruskou pracujete.
6. Vybírejte, udržujte a vyměňujte spotřební materiál / vkládané příslušenství, jak je doporučeno v návodu. Zamezte tím zbytečnému nárůstu hladiny hluku.

## BEZPEČNOSTNÍ UPOZORNĚNÍ PRO VIBRACE

1. Upozorňujeme, že expoziční doba pro práci s nářadím je závislá na typu upnutého příslušenství / spotřebního materiálu, a stanovuje se dle hodnot vibrací a hlučnosti pro každou pracovní operaci zvlášť.
2. Kupující je povinen používat nářadí dle individuálně stanovených hodnot vibrací a hlučnosti pro danou operaci (viz předchozí věta) a dále v souladu s místně platnými hygienickými a bezpečnostními normami.
3. Prodávající není odpovědný za škody vzniklé provozem prodávajícího nářadí v rozporu s výše uvedeným.
4. Vibrace nářadí mohou způsobit poškození nervů nebo omezení/přerušování krevního oběhu v rukou a pažích.
5. Při práci v chladu noste teplé pracovní oblečení a udržujte svoje ruce v teple a suchu.
6. Pokud pocítíte necitlivost, bolest nebo pokud zpozorujete zblednutí kůže vašich prstů či rukou, okamžitě přestaňte s nářadím pracovat a informujte svého nadřízeného. Při přetrvávajících potížích vyhledejte lékaře.
7. Používejte a udržujte pneu. nářadí dle manuálu, zamezte tak nežádoucímu nárůstu vibrací.
8. Vkládaný nástroj/spotřební materiál náležitě upněte, aby nedocházelo k jeho drnčení / poskakování po obrobku a tím k nárůstu vibrací.
9. Vybírejte, udržujte a vyměňujte spotřební materiál / vkládané příslušenství, jak je doporučeno v návodu. Zamezte tím zbytečnému nárůstu vibrací.

10. Je-li to možné, upněte nářadí do stojanu, nebo jej zavěste na balancer.
11. Nářadí držte bezpečně a dostatečně pevně, příliš je však nesvírejte. Čím pevněji budete rukojeť svírat, tím vyšší je riziko ohrožení vibracemi.
12. Brousíte-li pojeným brusivem, používejte savý papír určený pro toto brusivo.

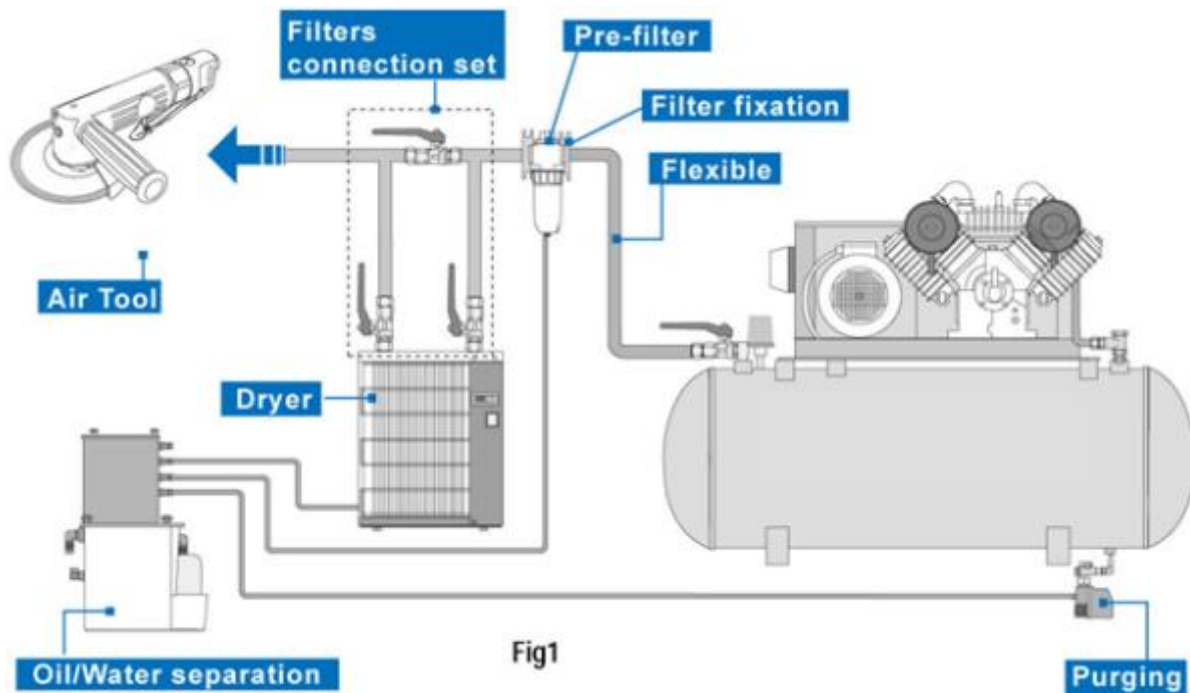
## DALŠÍ BEZPEČNOSTNÍ UPOZORNĚNÍ PRO PRÁCI S PNEUMATICKÝM NÁŘADÍM

1. Stlačený vzduch může způsobit poranění.
2. Před výměnou příslušenství, prováděním oprav nebo po ukončení práce vždy odpojte nářadí od přívodu stlačeného vzduchu.
3. Nikdy nesměřujte hadici se stlačeným vzduchem proti sobě nebo proti komukoli jinému.
4. Poskakující hadice může způsobit vážná poranění. Kontrolujte vždy hadice a vzduchové armatury, zda nejsou poškozené nebo uvolněné.
5. Užíváte-li univerzální spirálové (zubové) spojky, nainstalujte bezpečnostní čep a použijte pojistku proti možnému selhání spojení hadice k nářadí / hadice k hadici.
6. Nepřekračujte max. povolený pracovní tlak uvedený na nářadí.
7. Nikdy nepřenasázejte nářadí držením za připojovací hadici.
8. Nepoužívejte nářadí na pracovišti, kde je možné riziko exploze.
9. Dodavatel není zodpovědný za škody vzniklé provozem prodáváného nářadí.

## VZLÁŠTNÍ BEZPEČNOSTNÍ UPOZORNĚNÍ

Obsluha nářadí musí být upozorněna na všechna specifická a neobvyklá rizika, která se mohou vyskytnout při použití pneumatického nářadí. Toto varování musí uvádět povahu rizik, nebezpečí poranění a současně musí uvádět nápravná opatření k zamezení vzniku uvedených rizik.

## VŠEOBECNÁ PŘÍPRAVA A UVEDENÍ DO CHODU



1. Při převzetí nového nářadí zkontrolujte, zda nářadí nevykazuje známky poškození. Pokud ano, obratem informujte svého prodejce.
2. Před prvním použitím kápněte 4-5 kapek přimazávacího oleje RA8657N do přívodu vzduchu. Nářadí v chodu musí být přimazáváno a to každé 3-4 hodiny. Pro patřičné utěsnění přívodu vzduchu omotejte připojovací závit teflonovou páskou a našroubujte připojovací hadici.
3. Přiváděný stlačený vzduch musí být čistý, zbavený nečistot a vody (rosný bod max. 10°C) a dále přimazávaný. Pro přimazání použijte údržbovou jednotku, skládající se z odlučovače vody, filtru, regulátoru tlaku a přimazávače.
4. Obrázek jedna (Fig. 1) znázorňuje správné provedení rozvodu vzduchu a připojení pneumatického nářadí. Takto zajistíte dlouhou životnost vašeho nářadí.
5. Použité hadice, rychlospojky a vsuvky musí mít dostatečný průtok vzduchu - výrobce doporučuje hadice o průměru 6mm (1/4").
6. Pro zajištění správného chodu nářadí se ujistěte, že pracovní tlak na vstupu do nářadí nepřesahuje 6,3 barů (není-li stanoveno jinak). Vyšší pracovní tlak může způsobit poškození nebo nadměrné opotřebení. Naopak pracovní tlak pod 5,3 barů může vést ke ztrátě výkonu.



## NEBEZPEČÍ PORANĚNÍ

1. Stlačený vzduch může způsobit poranění. Vzduchovou hadicí nikdy nemiřte proti sobě nebo jiným osobám
2. Vždy odpojte nářadí od přívodu stlačeného vzduchu, pokud:

# PNEUMATICKÉ NÁŘADÍ - MANUÁL



- chcete vyměnit příslušenství,
  - nářadí čistíte, provádíte údržbu nebo opravu
  - nebudete nářadí po delší dobu používat
3. Před započetím práce zkontrolujte hadici přívodu vzduchu. V případě nutnosti odstraňte případné nečistoty / vlhkost. Je-li hadice poškozená, zlomená, roztrhaná, překroucená či jinak deformovaná, nepřipojujte ji k nářadí.
  4. Rovněž před započetím práce vždy zkontrolujte připojovací elementy (rychlospojky, vsuvky), odstraňte případné nečistoty / vlhkost. Pokud připojovací elementy jeví známky poškození, popraskání nebo nadměrné koroze nepoužívejte je a nahradte je novými komponenty.
  5. Používejte pouze způsobilé konektory. V případě jejich opotřebení je okamžitě vyměňte.
  6. Používejte pouze vzduchové potrubí a hadice, které jsou vhodné pro použití při maximálním tlaku.

## **NÁVOD NA ÚDRŽBU**

1. Vysušte filtr a přívod vzduchu na nářadí (viz. Fig.1).
2. Promažte připojovací rychlospojky, aby se zamezilo jejich zablokování.
3. Pneumatické nářadí je nutné přimazávat po celou dobu jeho životnosti. Pneumatický motor a ložiska používají stlačený vzduch pro spuštění nářadí. Vlhkost obsažená ve stlačeném vzduchu může způsobit korozi motoru, proto musíte pneumatický motor denně přimazávat (viz kapitola VŠEOBECNÁ PŘÍPRAVA A UVEDENÍ DO CHODU).
4. Pokud má nářadí úhlový převod, je po každých 60 hodinách práce nutné do převodu aplikovat 10ml maziva na bázi molybden disulfid nebo maziva na molybden lithiové bázi (5%). V případě zanedbání mazání úhlových převodů zaniká záruka.
5. Neskladujte nářadí v prostorách s vysokou vzdušnou vlhkostí, zamezíte tak zreznutí nářadí v důsledku zbytkové vlhkosti.
6. Před uskladněním promažte nářadí a nechte je běžet naprázdno po několik sekund.
7. Pravidelně kontrolujte vřeteno, závity a upínací zařízení, zda nejeví známky opotřebení.
8. Je-li nářadí natolik poškozené, že je již nelze použít, nevyhazujte ho, ale předejte jej na recyklaci (týká se i příslušenství a obalů). V případě nejasností požádejte o radu místně příslušný odbor životního prostředí.

## **DOPORUČENÍ:**

Je velmi důležité používat program preventivní údržby (tj. pravidelné kontroly v autorizovaném servisu, výměna opotřebitelných dílů), prodloužíte tak životnost nářadí a současně předejdete fatálním selháním před prováděním oprav. Bez programu pravidelné preventivní údržby nářadí se začnou se objevovat negativní dopady jako:

- zvýšení vibrací
  - snížení efektivity a výkonu nářadí
  - snížení celkové životnosti stroje
  - negativní dopad na kvalitu opracovaného výrobku
- Pro více informací o preventivním servisu kontaktujte svého prodejce.

## **ŘEŠENÍ PROBLÉMŮ:**

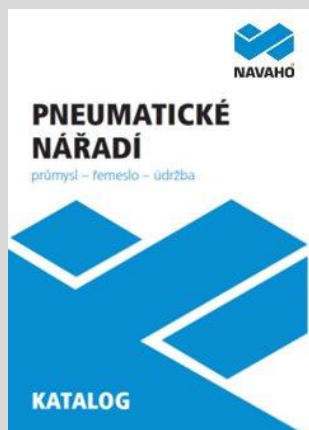
### **UPOZORNĚNÍ:**

Nepokračujte v práci s nářadím, jestliže se objeví nějaký problém. Pro vlastní bezpečnost předejte nářadí do opravy a to pouze kvalifikované osobě nebo autorizovanému servisnímu středisku.

## **ZÁRUKA:**

Záruční podmínky jsou uvedeny na samostatném záručním listu.

**Vyžádejte si katalog  
produktů značky NAVAHO.**



**VÁŠ PRODEJCE**





# PNEUMATICKÉ NÁŘADÍ - MANUÁL



## VÝMĚNA BRUSNÉHO NÁSTROJE

Před výměnou příslušenství vždy odpojte nářadí od přívodu stlačeného vzduchu.

Kleštiny povolte pomocí klíče, který je součástí dodávky.

Vložte brusný nástavec do kleštin. Pokud chcete upnout nástavec se stopkou o průměru 3mm, použijte nejdříve adaptér pro redukci velikosti kleštin.

Utáhněte kleštiny pomocí 2 klíčů (oba jsou součástí dodávky).



1. Pro povolení kleštin použijte klíč.
2. Vložte brusný nástavec
3. Pomocí stranového klíče dotáhněte kleštiny a matici.

**UPOZORNĚNÍ:**  
Nepřipojte nářadí k  
přívodu vzduchu, pokud  
měníte brusný nástavec.



Pro nastavení rychlosti nářadí  
použijte plochý šroubovák.



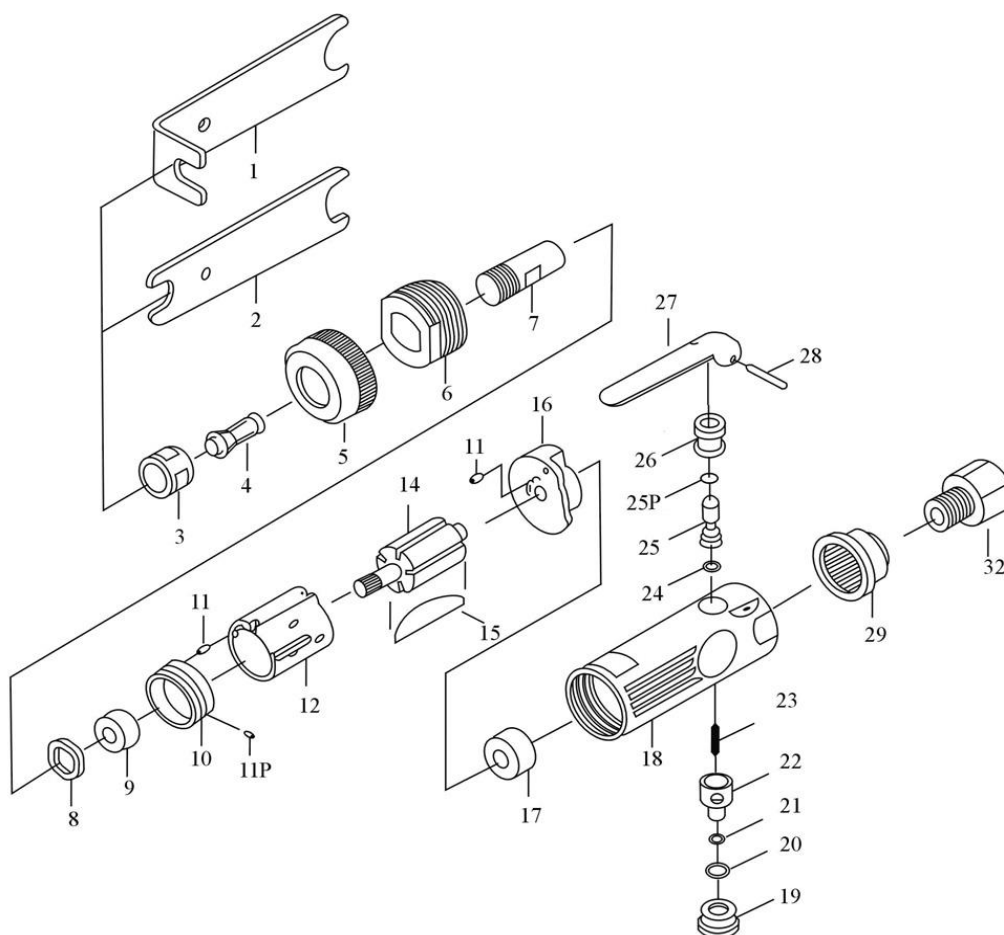
Pro uvedení nářadí do chodu stiskněte  
spoušť.

**UPOZORNĚNÍ:**  
Před spuštěním nářadí se ujistěte,  
že je brusný element náležitě  
upevněný.



Připojte nářadí k přívodu stlačeného  
vzduchu.

## ROZPAD DÍLŮ



Poz.	obj. číslo	popis	ks
1	530MM-01	Angle Ended Spanner	1
2	530MM-02	Double Ended Spanner	1
3	530MM-03	Collet Nut	1
4	530MM-04	Collet [Φ6MM]	1
4-A	530MM-04-2	Collet [Φ1/4"]	1
4-B	530MM-04-1	Collet [Φ3MM]	1
4-C	530MM-04-3	Collet [Φ1/8"]	1
5	530MM-05	Housing Cap	1
6	530MM-06	Retainer	1
7	530MM-07	Spindle	1
8	530MM-08	Washer	1
9	530MM-09	Ball Bearing	1
10	530MM-10	Front End Plate	1
11	530MM-11	Pin	2
11P	530MM-11P	Pin	1
12	530MM-12	Cylinder	1
14	530MM-14	Rotor	1

Poz.	obj. číslo	popis	ks
15	530MM-15	Rotor Blade	4
16	530MM-16	Rear End Plate	1
17	530MM-17	Ball Bearing	1
18	530MM-18	Housing	1
19	530MM-19	Valve Screw	1
20	530MM-20	O-Ring	1
21	530MM-21	O-Ring	1
22	530MM-22	Air Regulator	1
23	530MM-23	Spring	1
24	530MM-24	O-Ring	1
25	530MM-25	Throttle Valve	1
25P	530MM-25P	O-Ring	1
26	530MM-26	Valve Bushing	1
27	530MM-27	Throttle Lever	1
28	530MM-28	Throttle Pin	1
29	530MM-29	Exhaust Deflector	1
32	530MM-32	Inlet Bushing	1